

le
d/1



ESPAÇO DUCHE



Com a garantia Salgar

Salgar

salgar.pt



ESPAÇO DUCHE

Salsar

Porquê escolher [ed] by Salgar

SALGAR, tradição e inovação

A Salgar, líder em equipamentos para casa de banho celebra os seus 70 anos de história e continua a trabalhar para proporcionar-lhe a oferta mais atraente para o seu espaço de cabines de duche com o objectivo de ser a opção número 1 e desta forma satisfazer as exigências dos consumidores mais exigentes e permitir que em cada casa seja possível desfrutar de um banho único e pessoal com uma área de asseio e tranquilidade na qual as pessoas se sintam cómodas, relaxadas e felizes.



MAIS GAMA MAIS OPÇÕES MAIS OPÇÕES MAIS NOVIDADES

El nuevo Espacio Mampara de Salgar es más completo que nunca.

Las opciones para configurar un espacio tan importante dentro del baño se multiplican. A las ya avanzadas series Malmo, Odense y Heaven de Bañera se une la nueva serie Reikiavik, tu nueva serie favorita. Además descubre las nuevas opciones especiales y a medida de la serie Helsinki, combínala con los nuevos platos enmarcados Pompeya, decora tu espacio ducha con los paneles de diseño Salgar, utiliza los nuevos accesorios de solid Surface para organizar tu baño y remata con los kits de ducha más modernos y sofisticados de Salgar. Nunca la reforma o construcción de espacio ducha fue tan atractivo con Salgar.



Salgar

É UMA GARANTIA DE QUALIDADE

Na Salgar utilizamos a mais alta qualidade no fabrico dos nossos produtos, sendo esta garantida com base em...:

- Norma internacional EN 14428, que estabelece requisitos para cabines de duche, bem como a marcação CE. Teste realizado pela organização internacional TÜV Rheiland.
- Regulamento Europeu dos Produtos de Construção N°305/2011
- Norma UNE EN 12150 Vidro para construção. Vidro de silicato de segurança soda-cálcico temperado termicamente.

- ✓ Propriedades óptimas do invólucro
- ✓ Resistência à corrosão
- ✓ Resistência à mudança de humidade seca
- ✓ Durabilidade e estabilidade
- ✓ Estanquidade máxima
- ✓ Fácil de limpar



Comercial SALGAR S.A.U.
Autovía de Logroño, Km. 9,5
50011 ZARAGOZA

DECLARACIÓN DE PRESTACIONES (DoP)
Nº 157002DOP2014

de acuerdo con el Reglamento Europeo de Productos de Construcción N°305/2011 para el producto:

MAMPARAS DE DUCHA

- Nombre y código de identificación de los productos:
Mamparas de ducha. Descripción y códigos en anexo de la presente declaración.
- Nombre y dirección del fabricante o importador o distribuidor:
SALGAR COMERCIAL S.A.U.
Autovía de Logroño, Km 9,5
50011 Zaragoza (España)
- Uso previsto: Higiene personal /Uso doméstico
- Sistema o sistemas de evaluación y verificación de la constancia de las prestaciones del producto: Sistema 4
- Nombre y dirección de contacto del Organismo Notificado: N/A
- Prestaciones declaradas:

| Características esenciales | Prestaciones | Especificaciones técnicas armonizadas |
|--|--------------|---------------------------------------|
| Aptitud para la limpieza | Pasa | UNE EN 14428:2004+A1:2008 |
| Resistencia al choque/propiiedades de fractura | Pasa | |
| Durabilidad | Pasa | |

Las prestaciones del producto identificado en el punto 1 son conformes con las prestaciones declaradas en el punto 6.
La presente declaración de prestaciones se emite bajo la única responsabilidad del fabricante indicado en el punto 2.

COMERCIAL SALGAR S.A.U.
Autovía de Logroño, Km. 9,500
50011 ZARAGOZA

1 de 2

CERTIFICATE
of Conformity
EC Council Directive 89/106/EEC
Construction Products
Registration No.: AC 50215009 0001
Report No.: 16034983 001

Holder:
COMERCIAL SALGAR, S.A.U
Autovía de Logroño, Km 9,500
Spain

Product:

Comercial SALGAR S.A.U.
Autovía de Logroño, Km. 9,5
50011 ZARAGOZA

DECLARACIÓN DE PRESTACIONES (DoP)
Nº 157002DOP2013

de acuerdo con el Reglamento Europeo de Productos de Construcción N°305/2011 para el producto:

MAMPARAS DE DUCHA

- Nombre y código de identificación de los productos:
Mamparas de ducha. Descripción y códigos en anexo de la presente declaración.
- Nombre y dirección del fabricante o importador o distribuidor:
SALGAR COMERCIAL S.A.U.
Autovía de Logroño, Km 9,5
50011 Zaragoza (España)
- Uso previsto: Higiene personal /Uso doméstico
- Sistema o sistemas de evaluación y verificación de la constancia de las prestaciones del producto: Sistema 4
- Nombre y dirección de contacto del Organismo Notificado: N/A
- Prestaciones declaradas:

| Características esenciales | Prestaciones | Especificaciones técnicas armonizadas |
|--|--------------|---------------------------------------|
| Aptitud para la limpieza | Pasa | UNE EN 14428:2004+A1:2008 |
| Resistencia al choque/propiiedades de fractura | Pasa | |
| Durabilidad | Pasa | |

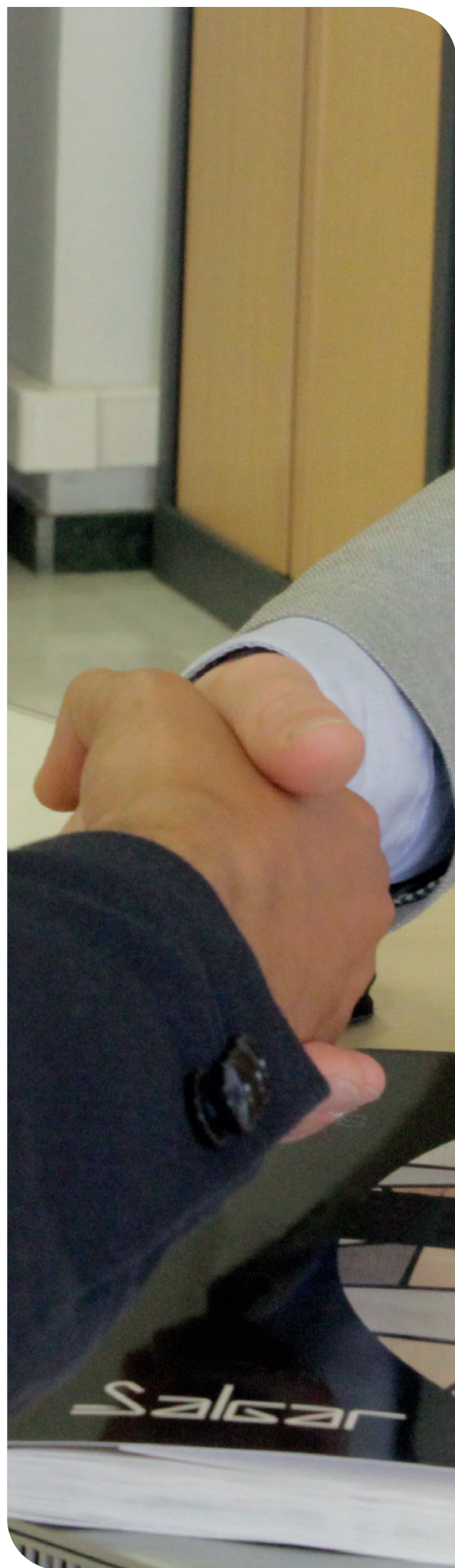
Las prestaciones del producto identificado en el punto 1 son conformes con las prestaciones declaradas en el punto 6.
La presente declaración de prestaciones se emite bajo la única responsabilidad del fabricante indicado en el punto 2.

COMERCIAL SALGAR S.A.U.
Autovía de Logroño, Km. 9,500
50011 ZARAGOZA

SERVIÇO PÓS-VENDA

Nosso departamento de Assistência Técnica está à sua disposição para resolver qualquer incidente no menor tempo possível.

Todas as nossas telas são identificadas com um código único que garante a rastreabilidade do produto e nos permite oferecer uma solução imediata para a procura de qualquer peça de reposição.



Salgar



01



PORTAS DE CORRER

- REIKIAVIK
- COPENHAGUE
- HELSINKI
- CLEAR

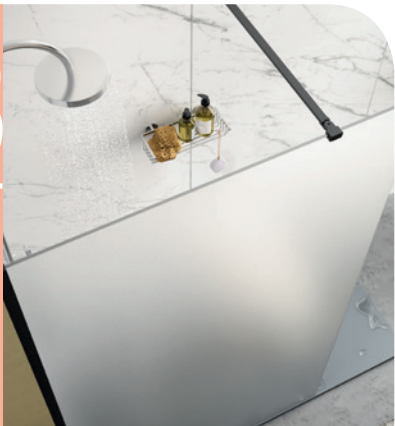
02



PORTAS ARTICULÁVEIS

- MALMÖ
- HABITAT
- ODENSE

03



VIDRO FIXO

- HEAVEN
- HEAVEN BLACK
- HEAVEN BATH

04



UNIVERSO DUCHE

- BASES DE DUCHE
- PAINÉIS DE DUCHE
- ACESSÓRIOS
- RADIADORES
- COLUNAS DE DUCHE

PORTAS DE CORRER

[Reikiavik]
pag 10



[Copenhague]
pag 20



[Helsinki]
pag 28



[Clear]
pag 40



PORTAS ARTICULÁVEIS

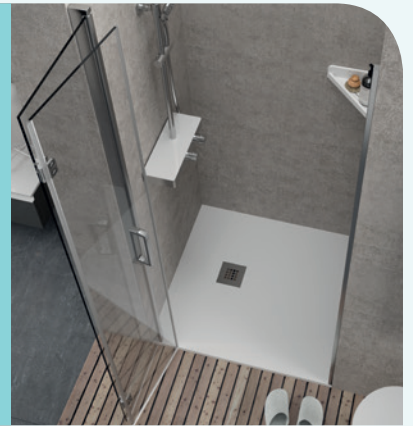
[Malmö]
pag 54



[Habitat]
pag 62



[Odense]
pag 68



VIDRO FIXO

Heaven
pag 78



[Heaven black]
pag 90



[Heaven bath]
pag 92



UNIVERSO DUCHE

Bases
pag 104



Painéis
pag 108



**Acessórios e
radiadores**
pag 116

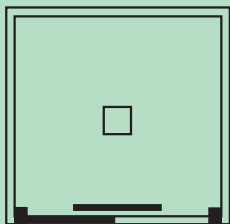
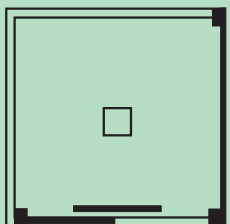
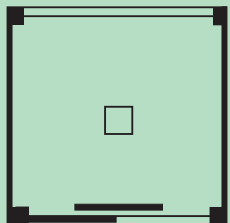


**Colunas de
duche**
pag 124

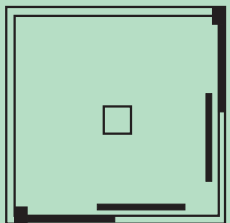




FRONTAL FIXO + 1 PORTA

ANGULAR FIXO
+ 1 PORTA + LATERAL FIXOANGULAR FIXO
+ 1 PORTA + 2 LATERAIS FIXOS

ANGULAR + 2 FIXOS + 2 PORTAS



nova
série

[Reikiavik]

Ultra-Protect

Tratamento anti-calcário incluído em ambos os lados.



Serviço imediato para referências em stock.

TÜV

Certified
by TÜV
EN-14428



Sem perfis



Rolamentos inferiores

Esta nova série é um excelente produto. Prova disso são os prémios internacionais de design recebidos pelo seu puxador.



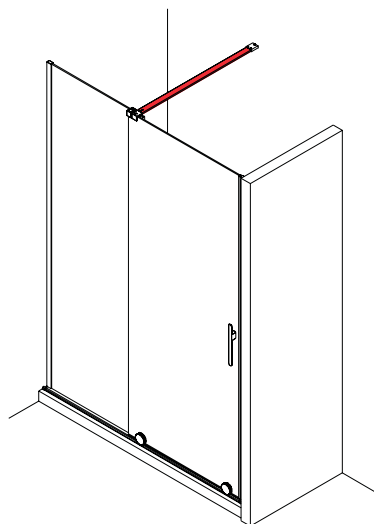
DESIGN
PLUS



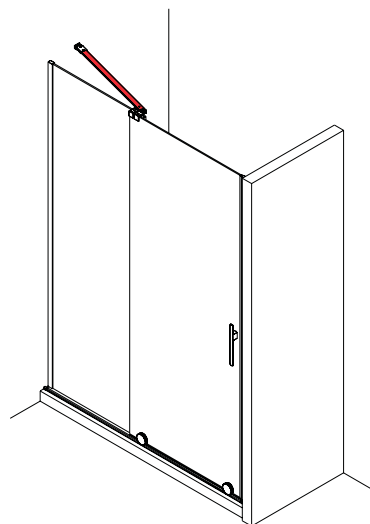
SERIE REIKIAVIK

Escolha o seu resguardo e combine-o com o tensor que melhor se adapta ao seu espaço.

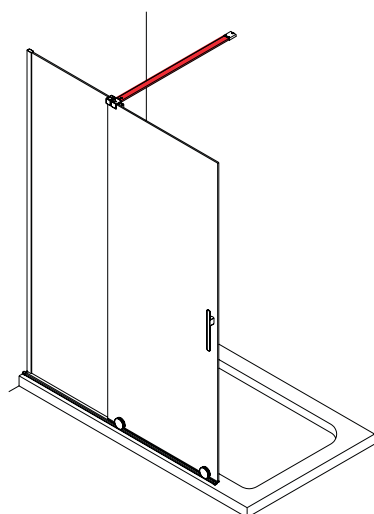
Frontal de duche (página 14) composto por tensor frontal e kit magnético frontal.



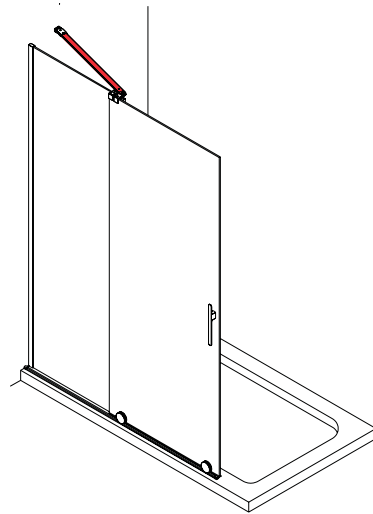
Frontal de duche (página 14) composto pelo tensor angular e kit magnético frontal



Frontal de duche (página 14) constituído por um tensor frontal



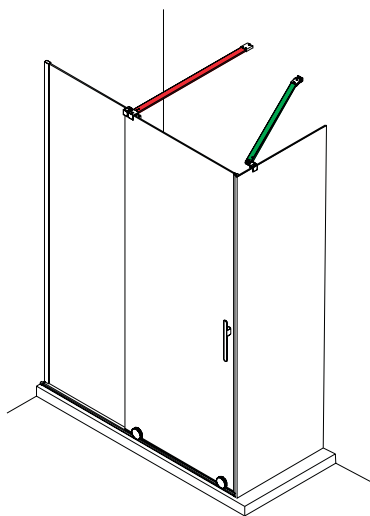
Frontal de duche (página 14) constituído por um tensor angular



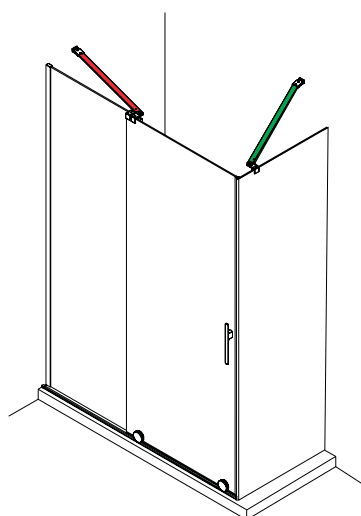
 Tensores necessários

 Tensores incluidos

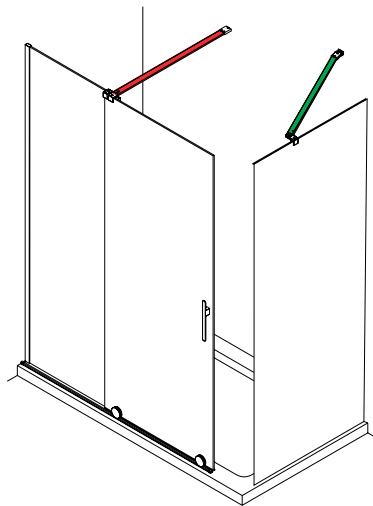
Resguardo angular (página 16) composto por um frontal, com tensor frontal, com lado fixo e kit magnético angular.



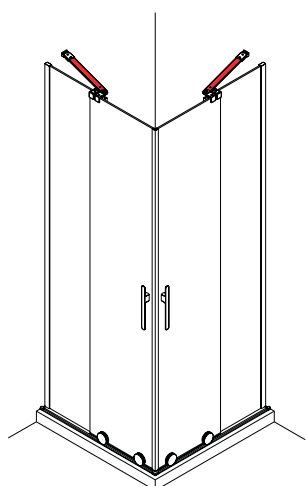
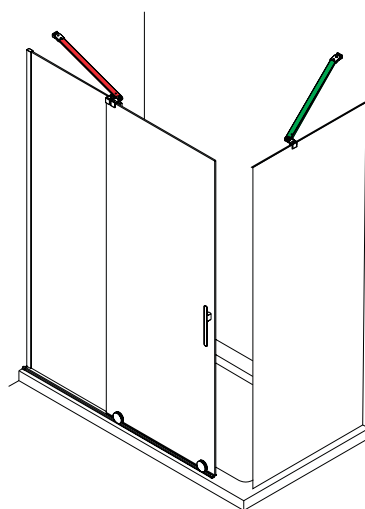
Resguardo angular (página 16) composto por um frontal, com tensor angular, com lateral fixo e kit magnético angular.



Resguardo angular (página 16) composto por um frontal, com tensor frontal, com lado fixo.



Resguardo angular (página 16) composto por um frontal, com tensor angular, com lateral fixo.



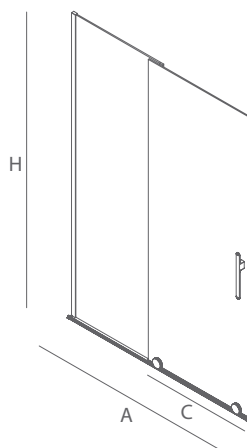
Resguardo angular (página 18) constituído por 2 frontais, com tensor angular e kit magnético angular.

SERIE REIKIAVIK

Frontal duche

RESGUARDO FRONTAL DE DUCHE COM UMA PORTA E UM FIXO

- Vidro transparente temperado Norma EN- 12150 de 8 mm na porta e fixo.
- Expansão 20 mm em cada perfil à parede
- Altura 2000 mm
- Perfil guia, rolamentos e tensores em alumínio
- Não inclui tensores.
- Reversível.
- Tratamento anti-calcário nas duas faces incluído de série em todos os modelos
- Rolamentos de aço



| FRONTAL DE DUCHE | | | | | | |
|------------------|------------|------------|--------------|--------------|-------|-----|
| VIDRO | | | | | | |
| MEDIDAS (A) | ALTURA (H) | ACESSO (C) | ACABAMENTO | Nº EMBALAGEM | COD. | € |
| 785-800 | 2000 | 287 | prata brilho | 1 | 82242 | 339 |
| 885-900 | 2000 | 337 | prata brilho | 1 | 82243 | 359 |
| 985-1000 | 2000 | 387 | prata brilho | 1 | 82244 | 379 |
| 1085-1100 | 2000 | 437 | prata brilho | 2 | 82245 | 400 |
| 1185-1200 | 2000 | 487 | prata brilho | 2 | 82246 | 429 |
| 1285-1300 | 2000 | 537 | prata brilho | 2 | 82247 | 449 |
| 1385-1400 | 2000 | 587 | prata brilho | 2 | 82248 | 469 |
| 1485-1500 | 2000 | 637 | prata brilho | 2 | 82249 | 479 |
| 1585-1600 | 2000 | 687 | prata brilho | 2 | 82250 | 499 |
| 1685-1700 | 2000 | 737 | prata brilho | 2 | 82251 | 529 |
| 1785-1800 | 2000 | 787 | prata brilho | 2 | 82252 | 549 |

| TENSORES | | |
|----------|----------------|----|
| COD. | DESCRIÇÕES | € |
| 82253 | Tensor frontal | 50 |
| 82254 | Tensor angular | 59 |

| OPCIONAIS | | |
|-----------|-----------------------|----|
| COD. | DESCRIÇÕES | € |
| 82446 | Kit magnético frontal | 25 |

⚠ Um tensor obrigatório a escolher com cada frontal.

O kit magnético é necessário se o resguardo estiver entre duas paredes.



Tensor e guia superior



Rolamento



Puxador



Ultra-Protect
Tratamento anti-calcário incluído em ambos os lados.

TUV
Certified by TÜV
norma EN-14428

CE



NÃO UTILIZAR
PRODUTOS ABRASIVOS

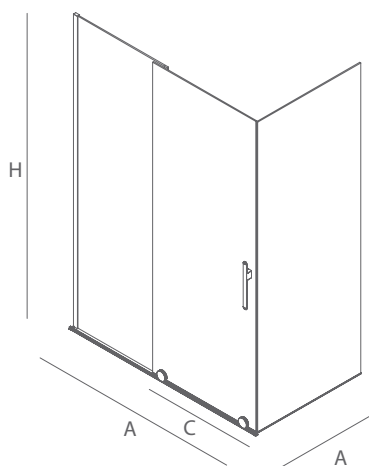
nova
série
2019



SERIE REIKIAVIK frontal com lateral fixo

RESGUARDO FRONTAL DE DUCHE COM LATERAL FIXO

- Vidro transparente temperado Norma EN- 12150 de 8 mm na porta e fixo.
- Expansão 15 mm em cada perfil à parede
- Altura 2000 mm
- Perfil guia, rolamentos e tensores em alumínio
- Não inclui tensores.
- Reversível.
- Tratamento anti-calcário nas duas faces incluído de série em todos os modelos
- Rolamentos de aço



| Stock | FRONTAL DE DUCHE | | | | | | |
|-------|------------------|------------|------------|--------------|--------------|-------|-----|
| | | | | | | VIDRO | |
| | MEDIDAS (A) | ALTURA (H) | ACESSO (C) | ACABAMENTO | Nº EMBALAGEM | COD. | € |
| | 1085-1100 | 2000 | 437 | prata brilho | 2 | 82245 | 400 |
| | 1185-1200 | 2000 | 487 | prata brilho | 2 | 82246 | 429 |
| | 1285-1300 | 2000 | 537 | prata brilho | 2 | 82247 | 449 |
| | 1385-1400 | 2000 | 587 | prata brilho | 2 | 82248 | 469 |
| | 1485-1500 | 2000 | 637 | prata brilho | 2 | 82249 | 479 |
| | 1585-1600 | 2000 | 687 | prata brilho | 2 | 82250 | 499 |
| | 1685-1700 | 2000 | 737 | prata brilho | 2 | 82251 | 529 |
| | 1785-1800 | 2000 | 787 | prata brilho | 2 | 82252 | 549 |

| Stock | LATERAIS FIXOS / para frontais de duche | | | | | |
|-------|---|------------|--------------|--------------|-------|-------|
| | | | | | | VIDRO |
| | MEDIDAS (A) | ALTURA (H) | ACABAMENTO | Nº EMBALAGEM | COD. | € |
| | 670 - 680 | 1950 | prata brilho | 1 | 83208 | 279 |
| | 770 - 780 | 1950 | prata brilho | 1 | 83209 | 289 |
| | 870 - 880 | 1950 | prata brilho | 1 | 83210 | 299 |

| Stock | TENSORES | | |
|-------|-----------------------------|----------------|----|
| | COD. | DESCRIÇÕES | € |
| | 82253 | Tensor frontal | 50 |
| | 82254 | Tensor angular | 59 |
| 82445 | Conector para dois suportes | 9 | |

! Um tensor obrigatório a escolher com cada frontal.



Opção com dois fixos



Ultra-Protect
Tratamento anti-calcário incluído em ambos os lados.

TUV
Certified by TÜV
norma EN-14428

CE



NÃO UTILIZAR
PRODUTOS ABRASIVOS

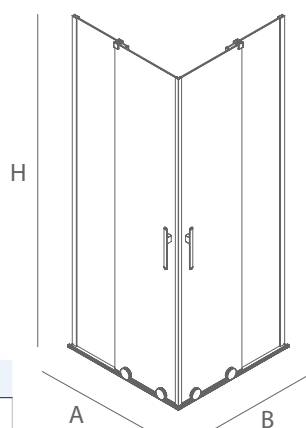


SERIE REIKIAVIK

Angular de duche

RESGUARDO ANGULAR DE DUCHE DE PORTA REVERSÍVEL

- Vidro transparente temperado Norma EN- 12150 de 8 mm na porta e fixo.
- Expansão 15 mm em cada perfil à parede
- Altura 2000 mm
- Perfil guia, rolamentos e tensores em alumínio
- Não inclui tensores.
- Reversível.
- Tratamento anti-calcário nas duas faces incluído de série em todos os modelos
- Rolamentos de aço



| Stock | FRONTAL DE DUCHE | | | | | |
|-------|------------------|------------|--------------|--------------|--------------|------------|
| | VIDRO | | | | | |
| | MEDIDAS (A) | ALTURA (H) | ACABAMENTO | Nº EMBALAGEM | COD. | € |
| | 785-800 | 2000 | prata brilho | 1 | 82242 | 339 |
| | 885-900 | 2000 | prata brilho | 1 | 82243 | 359 |
| | 985-1000 | 2000 | prata brilho | 1 | 82244 | 379 |
| | 1085-1100 | 2000 | prata brilho | 2 | 82245 | 400 |
| | 1185-1200 | 2000 | prata brilho | 2 | 82246 | 429 |
| | 1285-1300 | 2000 | prata brilho | 2 | 82247 | 449 |
| | 1385-1400 | 2000 | prata brilho | 2 | 82248 | 469 |
| | 1485-1500 | 2000 | prata brilho | 2 | 82249 | 479 |
| | 1585-1600 | 2000 | prata brilho | 2 | 82250 | 499 |
| | 1685-1700 | 2000 | prata brilho | 2 | 82251 | 529 |
| | 1785-1800 | 2000 | prata brilho | 2 | 82252 | 549 |

| Compatibilidade | FRONTAL | | | | | | | | | |
|-----------------|--------------|----------|-----------|-----------|-----------|-----------|-----------|-----------|-----------|-----------|
| | LATERAL | | 82245 | 82246 | 82247 | 82248 | 82249 | 82250 | 82251 | 82252 |
| | | | 1085-1100 | 1185-1200 | 1285-1300 | 1385-1400 | 1485-1500 | 1585-1600 | 1685-1700 | 1785-1800 |
| | 82242 | 785-800 | 475 | 518 | 562 | 607 | 653 | 699 | 746 | 793 |
| | 82243 | 885-900 | 503 | 544 | 586 | 629 | 674 | 719 | 764 | 811 |
| | 82244 | 985-1000 | 535 | 573 | 613 | 655 | 698 | 741 | 786 | 831 |

Opções recomendadas para a nossa gama de bases de duche.

Um tensor obrigatório a escolher com cada frontal.

| Stock | TENSOR | |
|-------|--------------|----------------|
| | COD. | DESCRIÇÕES |
| | 82254 | Tensor angular |
| | | € 59 |

! Um tensor obrigatório a escolher com cada frontal.

| Stock | KIT MAGNÉTICO | |
|-------|---------------|-----------------------|
| | COD. | DESCRIÇÕES |
| | 82447 | Kit magnético angular |
| | | € 25 |

* Kit magnético com esquina vierteaguas obrigatorio.



nova
série
2019



Ultra-Protect
Tratamento anti-calcário incluído em ambos os lados.

TUV
Certified by TÜV
norma EN-14428

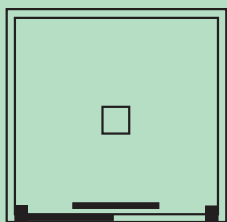
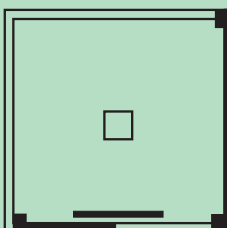


NÃO UTILIZAR
PRODUTOS ABRASIVOS

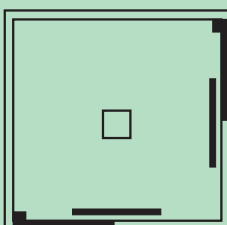




FRONTAL FIXO + 1 PORTA

ANGULAR FIXO
+ 1 PORTA + LATERAL FIXO

ANGULAR + 2 FIXOS + 2 PORTAS



[Copenhague]

Ultra-Protect
Tratamento anti-calcário incluído.



Serviço imediato
para referências
em stock.



Certified
by TÜV
EN-14428



Novo perfil
anti-gotas



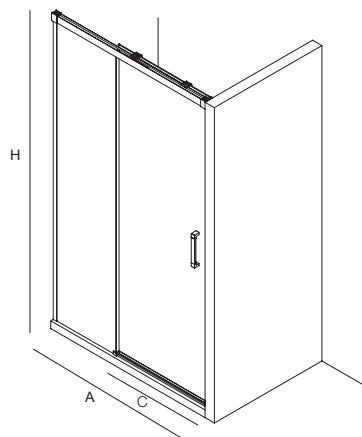
Sistema fácil
de limpar

SERIE COPENHAGUE

Frontal duche

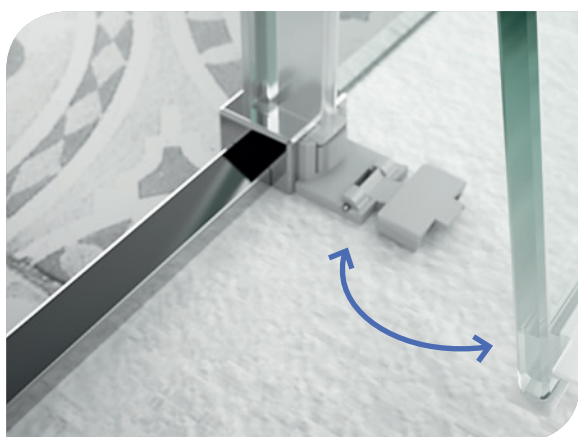
RESGUARDO FRONTAL DE DUCHE COM UMA PORTA E UM FIXO

- Vidro transparente temperado Norma EN- 12150 de 6 mm na porta e fixo.
- Expansão 20 mm em cada perfil à parede
- Altura 1950 mm
- Perfil alumínio acabamento prata brilho com puxadores cromados.
- Sem perfil inferior
- Reversível.
- Rolamentos ocultos
- Tratamento anti-calcário incluído de série em todos os modelos



| Stock | FRONTAL DE DUCHE | | | | | | |
|-------|------------------|------------|------------|--------------|--------------|-------|-----|
| | VIDRO | | | | | | € |
| | MEDIDAS (A) | ALTURA (H) | ACESSO (C) | ACABAMENTO | Nº EMBALAGEM | COD. | |
| | 1160 - 1200 | 1950 | 502 | prata brilho | 1 | 26786 | 379 |
| | 1200 - 1240 | 1950 | 522 | prata brilho | 1 | 26787 | 384 |
| | 1240 - 1280 | 1950 | 542 | prata brilho | 1 | 26788 | 384 |
| | 1280 - 1320 | 1950 | 562 | prata brilho | 1 | 26789 | 395 |
| | 1320 - 1360 | 1950 | 582 | prata brilho | 1 | 26790 | 395 |
| | 1360 - 1400 | 1950 | 602 | prata brilho | 1 | 26791 | 400 |
| | 1400 - 1440 | 1950 | 622 | prata brilho | 1 | 26792 | 400 |
| | 1440 - 1480 | 1950 | 642 | prata brilho | 1 | 26793 | 405 |
| | 1480 - 1520 | 1950 | 662 | prata brilho | 1 | 26794 | 405 |
| | 1520 - 1560 | 1950 | 682 | prata brilho | 1 | 26795 | 415 |
| | 1560 - 1600 | 1950 | 702 | prata brilho | 1 | 26796 | 415 |
| | 1600 - 1640 | 1950 | 722 | prata brilho | 1 | 26797 | 426 |
| | 1640 - 1680 | 1950 | 742 | prata brilho | 1 | 26798 | 426 |
| | 1680 - 1720 | 1950 | 762 | prata brilho | 1 | 26799 | 462 |
| | 1720 - 1760 | 1950 | 782 | prata brilho | 1 | 26800 | 467 |
| | 1760 - 1800 | 1950 | 802 | prata brilho | 1 | 26801 | 475 |

| Stock | OPCIONAL | | € |
|-------|----------|------------|----|
| | COD. | DESCRIÇÕES | |
| | 22769 | Kit Fecho | 10 |



Novo perfil anti-gotas



Sistema fácil de limpar

Sistema de abertura fácil para limpeza do vidro.



Ultra-Protect
Tratamento anti-calcário incluído.

TUV
Certified by TÜV
norma EN-14428

CE



NÃO UTILIZAR
PRODUTOS ABRASIVOS

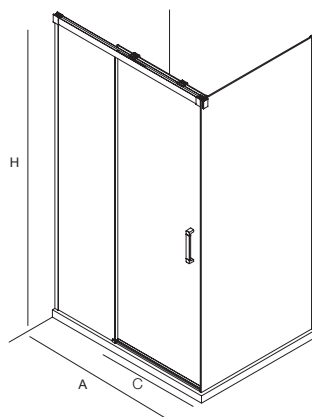


SERIE COPENHAGUE

frontal com lateral fixo

RESGUARDO FRONTAL DE DUCHE COM LATERAL FIXO

- Vidro transparente temperado Norma EN- 12150 de 6 mm na porta e fixo.
- Expansão 20 mm em cada perfil à parede
- Altura 1950 mm
- Perfil alumínio acabamento prata brilho com puxadores cromados.
- Sem perfil inferior
- Reversível.
- Rolamentos ocultos
- Tratamento anti-calcário incluído de série em todos os modelos



| Stock | FRONTAL DE DUCHE | | | | | | |
|-------|------------------|------------|------------|--------------|--------------|-------|-------|
| | | | | | | | VIDRO |
| | MEDIDAS (A) | ALTURA (H) | ACESSO (C) | ACABAMENTO | Nº EMBALAGEM | COD. | € |
| | 1160 - 1200 | 1950 | 502 | prata brilho | 1 | 26786 | 379 |
| | 1200 - 1240 | 1950 | 522 | prata brilho | 1 | 26787 | 384 |
| | 1240 - 1280 | 1950 | 542 | prata brilho | 1 | 26788 | 384 |
| | 1280 - 1320 | 1950 | 562 | prata brilho | 1 | 26789 | 395 |
| | 1320 - 1360 | 1950 | 582 | prata brilho | 1 | 26790 | 395 |
| | 1360 - 1400 | 1950 | 602 | prata brilho | 1 | 26791 | 400 |
| | 1400 - 1440 | 1950 | 622 | prata brilho | 1 | 26792 | 400 |
| | 1440 - 1480 | 1950 | 642 | prata brilho | 1 | 26793 | 405 |
| | 1480 - 1520 | 1950 | 662 | prata brilho | 1 | 26794 | 405 |
| | 1520 - 1560 | 1950 | 682 | prata brilho | 1 | 26795 | 415 |
| | 1560 - 1600 | 1950 | 702 | prata brilho | 1 | 26796 | 415 |
| | 1600 - 1640 | 1950 | 722 | prata brilho | 1 | 26797 | 426 |
| | 1640 - 1680 | 1950 | 742 | prata brilho | 1 | 26798 | 426 |
| | 1680 - 1720 | 1950 | 762 | prata brilho | 1 | 26799 | 462 |
| | 1720 - 1760 | 1950 | 782 | prata brilho | 1 | 26800 | 467 |
| | 1760 - 1800 | 1950 | 802 | prata brilho | 1 | 26801 | 475 |

| Stock | LATERAIS FIXOS / para frontais de duche | | | | | |
|-------|---|------------|--------------|--------------|-------|-------|
| | | | | | | VIDRO |
| | MEDIDAS (A) | ALTURA (H) | ACABAMENTO | Nº EMBALAGEM | COD. | € |
| | 680 - 700 | 1950 | prata brilho | 1 | 26802 | 219 |
| | 780 - 800 | 1950 | prata brilho | 1 | 26803 | 229 |
| | 880 - 900 | 1950 | prata brilho | 1 | 26804 | 239 |

| Pedido reduzido | LATERAIS FIXOS ESPECIAIS/ para frontais de duche | | | | | |
|-----------------|--|------------|--------------|--------------|-------|-------|
| | | | | | | VIDRO |
| | MEDIDAS (A) | ALTURA (H) | ACABAMENTO | Nº EMBALAGEM | COD. | € |
| | < 600 | 1950 | prata brilho | 1 | 25743 | 197 |
| | 600 - 800 | 1950 | prata brilho | 1 | 25744 | 228 |
| | 800 - 1000 | 1950 | prata brilho | 1 | 25745 | 258 |
| | 1000 - 1200 | 1950 | prata brilho | 1 | 25746 | 288 |

* Pergunte ao seu distribuidor habitual pelo prazo de entrega. Indicar a medição exata (A).

| Stock | OPCIONAL | | |
|-------|----------|------------|----|
| | COD. | DESCRIÇÕES | € |
| | 22769 | Kit Fecho | 10 |



Ultra-Protect

Tratamento anti-calcário incluído.



Serviço imediato para referências em stock.



PEDIDOS ESPECIAIS



Certified by TÜV norma EN-14428



NÃO UTILIZAR PRODUTOS ABRASIVOS

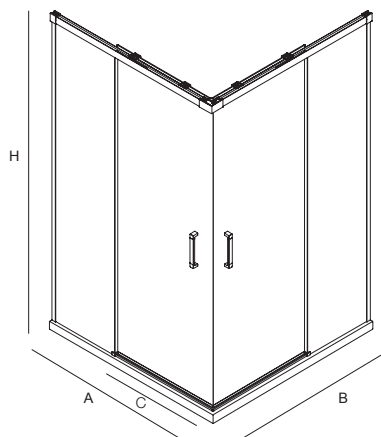


SERIE COPENHAGUE

Angular de duche

RESGUARDO ANGULAR DUCHE DE DUAS PORTAS E DOIS FIXOS

- Vidro transparente temperado Norma EN- 12150 de 6 mm na porta e fixo.
- Expansão 20 mm em cada perfil à parede
- Altura 1950 mm
- Perfil alumínio acabamento prata brilho com puxadores cromados.
- Sem perfil inferior
- Reversível.
- Rolamentos ocultos
- Tratamento anti-calcário incluído de série em todos os modelos



| ANGULAR DUCHE | | | | | | | | |
|---------------|-------------|-------------|------------|--------------|--------------|--------------|-------|-----|
| Stock | VIDRO | | | | | | | |
| | MEDIDAS (A) | MEDIDAS (B) | ALTURA (H) | ACESSO (C) | ACABAMENTO | Nº EMBALAGEM | COD. | € |
| | 675 - 695 | 875 - 895 | 1950 | 413 | prata brilho | 1 | 26747 | 469 |
| 675 - 695 | 975 - 995 | 1950 | 447 | prata brilho | 1 | 26748 | 479 | |
| 675 - 695 | 1175 - 1195 | 1950 | 538 | prata brilho | 1 | 26750 | 499 | |
| 775 - 795 | 975 - 995 | 1950 | 500 | prata brilho | 1 | 26749 | 489 | |
| 775 - 795 | 1175 - 1195 | 1950 | 583 | prata brilho | 1 | 26751 | 509 | |



Puxador robusto e ergonómico



Kit angular



Ultra-Protect

Tratamento anti-calcário incluído.



Certificado por TÜV
Norma EN-14428

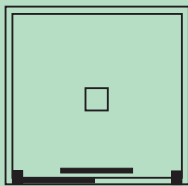
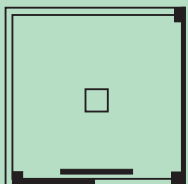


NÃO UTILIZAR
PRODUTOS ABRASIVOS

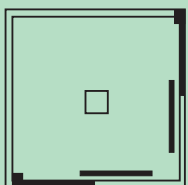




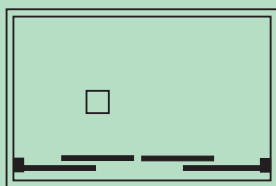
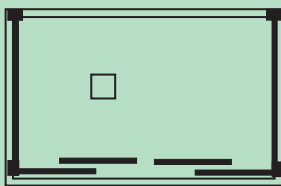
FRONTAL FIXO + 1 PORTA

ANGULAR FIXO
+ 1 PORTA + LATERAL FIXO

ANGULAR 2 FIXOS + 2 PORTAS



FRONTAL 2 FIXOS + 2 PORTAS

ANGULAR 2 FIXOS + 2 PORTAS
+ 2 LATERAIS FIXOS**Ultra-Protect**

Tratamento anti-calcário opcional.

Serviço imediato
para referências
em stock.**TÜV**Certified
by TÜV
EN-14428

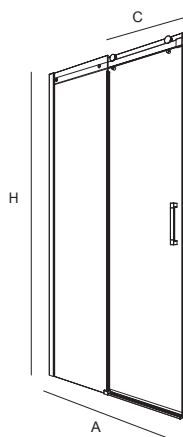
[helsinki]

SERIE HELSINKI

Frontal de duche

RESGUARDO FRONTAL DE DUCHE COM UMA PORTA E UM FIXO

- Com sistema de extração de portas para uma fácil limpeza
- Vidro transparente temperado Norma EN- 12150 de 6 mm na porta e fixo.
- Expansão 20 mm em cada perfil à parede
- Altura 1950 mm
- Perfil alumínio acabamento prata brilho com puxadores cromados.
- Sem perfil inferior
- Reversível.



| FRONTAL DE DUCHE | | | | | | | |
|------------------|-------------|------------|------------|--------------|--------------|-------|-----|
| PRATO | MEDIDAS (A) | ALTURA (H) | ACESSO (C) | ACABAMENTO | Nº EMBALAGEM | VIDRO | |
| | | | | | | COD. | € |
| 1000 | 960 - 1000 | 1950 | 394 | prata brilho | 1 | 22442 | 397 |
| | 1000 - 1040 | 1950 | 414 | prata brilho | 1 | 22443 | 397 |
| | 1040 - 1080 | 1950 | 434 | prata brilho | 1 | 22444 | 397 |
| | 1080 - 1120 | 1950 | 454 | prata brilho | 1 | 22445 | 408 |
| | 1120 - 1160 | 1950 | 474 | prata brilho | 1 | 22446 | 408 |
| | 1160 - 1200 | 1950 | 494 | prata brilho | 1 | 22447 | 408 |
| 1200 | 1200 - 1240 | 1950 | 510 | prata brilho | 1 | 22448 | 419 |
| | 1240 - 1280 | 1950 | 534 | prata brilho | 1 | 22449 | 419 |
| | 1280 - 1320 | 1950 | 554 | prata brilho | 1 | 22450 | 419 |
| | 1320 - 1360 | 1950 | 574 | prata brilho | 1 | 22451 | 429 |
| | 1360 - 1400 | 1950 | 594 | prata brilho | 1 | 22452 | 429 |
| 1400 | 1400 - 1440 | 1950 | 614 | prata brilho | 1 | 22453 | 429 |
| | 1440 - 1480 | 1950 | 634 | prata brilho | 1 | 22454 | 439 |
| | 1480 - 1520 | 1950 | 654 | prata brilho | 1 | 22455 | 439 |
| | 1520 - 1560 | 1950 | 674 | prata brilho | 1 | 22456 | 439 |
| 1600 | 1560 - 1600 | 1950 | 694 | prata brilho | 1 | 22457 | 439 |

| OPCIONAL | | |
|----------|--|----|
| COD. | DESCRIÇÕES | € |
| 22770 | Ultra-protect (tratamento anti-calcário) | 36 |
| 22769 | Kit Fecho | 10 |



Ultra-Protect

Tratamento anti-calcário opcional.
+INFO P.99



Certified by TÜV
norma EN-14426



NÃO UTILIZAR
PRODUTOS ABRASIVOS

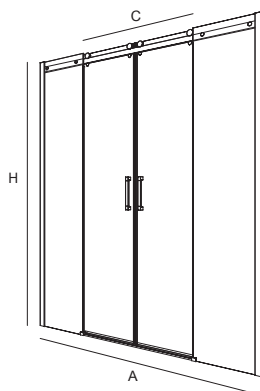


SERIE HELSINKI

Frontal de duche

RESGUARDO FRONTAL DE DUCHE COM DUAS PORTAS E DOIS FIXOS

- Com sistema de extração de portas para uma fácil limpeza
- Vidro transparente temperado, Norma EN 12150, de 8mm em portas e fixos.
- Expansão 20 mm em cada perfil à parede
- Altura 1950 mm
- Perfil alumínio acabamento prata brilho com puxadores cromados.
- Sem perfil inferior
- Reversível.



| Stock | FRONTAL DE DUCHE | | | | | | | |
|-------|------------------|-------------|------------|------------|--------------|--------------|-------|-----|
| | PRATO | MEDIDAS (A) | ALTURA (H) | ACESSO (C) | ACABAMENTO | Nº EMBALAGEM | VIDRO | |
| | | | | | | | COD. | € |
| | 1600 | 1600 - 1640 | 1950 | 632 | prata brilho | 2 | 22467 | 510 |
| | | 1640 - 1680 | 1950 | 652 | prata brilho | 2 | 22468 | 520 |
| | | 1680 - 1720 | 1950 | 672 | prata brilho | 2 | 22469 | 530 |
| | | 1720 - 1760 | 1950 | 692 | prata brilho | 2 | 22470 | 540 |
| | | 1760 - 1800 | 1950 | 712 | prata brilho | 2 | 22471 | 550 |

| Stock | OPCIONAL | | |
|-------|----------|--|----|
| | COD. | DESCRIÇÕES | € |
| | 22770 | Ultra-protect (tratamento anti-calcário) | 36 |
| | 22769 | Kit Fecho | 10 |



Rolamento super deslizante



Ultra-Protect

Tratamento anti-calcário opcional.
+INFO P.99



Certified by TÜV
norma EN-14428



NÃO UTILIZAR
PRODUTOS ABRASIVOS



SERIE HELSINKI

Angular de Duche

RESGUARDO FRONTAL DE DUCHE DE UMA PORTA E UM FIXO COM LATERAL FIXO

- Com sistema de extração de portas para uma fácil limpeza
- Vidro transparente temperado Norma EN- 12150 de 6 mm na porta e de 8 mm na fixo.
- Expansão 20 mm em cada perfil à parede
- Altura 1950 mm
- Perfil alumínio acabamento prata brilho com puxadores cromados.
- Sem perfil inferior
- Reversível.



Serviço imediato para referências em stock.



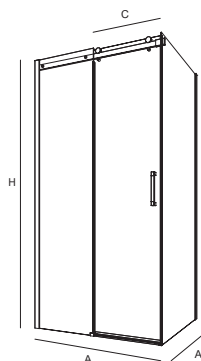
MAMPARA BAJO PEDIDO



Certificado por TÜV Norma EN-14428



NÃO UTILIZAR PRODUTOS ABRASIVOS



Ultra-Protect
Tratamento anti-calcário opcional.
+INFO P.99

| Stock | FRONTAL DE DUCHE | | | | | | | OPCIONAL | | | |
|-------|------------------|-------------|------------|------------|--------------|--------------|-------|----------|-------|--|----|
| | PRATO | MEDIDAS (A) | ALTURA (H) | ACESSO (C) | ACABAMENTO | Nº EMBALAGEM | VIDRO | | COD. | DESCRIÇÕES | € |
| | | | | | | | COD. | € | | | |
| | 1000 | 960 - 1000 | 1950 | 394 | prata brilho | 1 | 22442 | 397 | 22770 | Ultra-protect (tratamento anti-calcário) | 36 |
| | | 1000 - 1040 | 1950 | 414 | prata brilho | 1 | 22443 | 397 | 22769 | KIT fecho | 10 |
| | | 1040 - 1080 | 1950 | 434 | prata brilho | 1 | 22444 | 397 | | | |
| | | 1080 - 1120 | 1950 | 454 | prata brilho | 1 | 22445 | 408 | | | |
| | | 1120 - 1160 | 1950 | 474 | prata brilho | 1 | 22446 | 408 | | | |
| | | 1160 - 1200 | 1950 | 494 | prata brilho | 1 | 22447 | 408 | | | |
| | 1200 | 1200 - 1240 | 1950 | 510 | prata brilho | 1 | 22448 | 419 | | | |
| | | 1240 - 1280 | 1950 | 534 | prata brilho | 1 | 22449 | 419 | | | |
| | | 1280 - 1320 | 1950 | 554 | prata brilho | 1 | 22450 | 419 | | | |
| | | 1320 - 1360 | 1950 | 574 | prata brilho | 1 | 22451 | 429 | | | |
| | | 1360 - 1400 | 1950 | 594 | prata brilho | 1 | 22452 | 429 | | | |
| | 1400 | 1400 - 1440 | 1950 | 614 | prata brilho | 1 | 22453 | 429 | | | |
| | | 1440 - 1480 | 1950 | 634 | prata brilho | 1 | 22454 | 439 | | | |
| | | 1480 - 1520 | 1950 | 654 | prata brilho | 1 | 22455 | 439 | | | |
| | | 1520 - 1560 | 1950 | 674 | prata brilho | 1 | 22456 | 439 | | | |
| | 1600 | 1560 - 1600 | 1950 | 694 | prata brilho | 1 | 22457 | 439 | | | |

| Stock | LATERAL FIXO | | | | | |
|-------|--------------|------------|--------------|--------------|-------|-----|
| | VIDRO | | | | | |
| | MEDIDAS (A) | ALTURA (H) | ACABAMENTO | Nº EMBALAGEM | COD. | € |
| | 675 - 695 | 1950 | prata brilho | 1 | 22458 | 218 |
| | 775 - 795 | 1950 | prata brilho | 1 | 22459 | 228 |
| | 875 - 895 | 1950 | prata brilho | 1 | 22460 | 238 |

| Pedido reduzido | LATERAIS FIXOS ESPECIAIS/ para frontais de duche | | | | | |
|-----------------|--|------------|--------------|--------------|-------|-----|
| | VIDRO | | | | | |
| | MEDIDAS (A) | ALTURA (H) | ACABAMENTO | Nº EMBALAGEM | COD. | € |
| | < 600 | 1950 | prata brilho | 1 | 25739 | 218 |
| | 600 - 800 | 1950 | prata brilho | 1 | 25740 | 228 |
| | 800 - 1000 | 1950 | prata brilho | 1 | 25741 | 258 |
| | 1000 - 1200 | 1950 | prata brilho | 1 | 25742 | 278 |

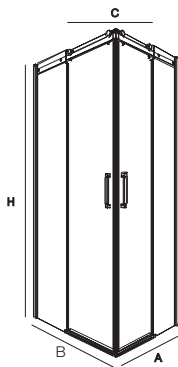
* Pergunte ao seu distribuidor habitual pelo prazo de entrega.

SERIE HELSINKI

Angular de Duche

RESGUARDO ANGULAR DE DUCHE COM DUAS PORTAS E DOIS FIXOS

- Com sistema de extração de portas para uma fácil limpeza
- Vidro transparente temperado Norma EN- 12150 de 6 mm na porta e fixo.
- Expansão 20 mm em cada perfil à parede
- Altura 1950 mm
- Perfil alumínio acabamento prata brilho com puxadores cromados.
- Sem perfil inferior
- Reversível.



Certified by TÜV
norma EN-14428



NÃO UTILIZAR
PRODUTOS ABRASIVOS

| ANGULAR DE DUCHE 2PORTAS 2 FIXOS PRATA BRILHO | | | | | | | | | |
|---|------------|-------------|-------------|------------|------------|--------------|--------------|-------|-----|
| Stock | PRATO | MEDIDAS (A) | MEDIDAS (B) | ALTURA (H) | ACESSO (C) | ACABAMENTO | Nº EMBALAGEM | VIDRO | |
| | | | | | | | | COD. | € |
| | 700 x 900 | 675 x 695 | 875 x 895 | 1950 | 410 | prata brilho | 1 | 22465 | 608 |
| | 700 x 1000 | 675 x 695 | 975 x 995 | 1950 | 452 | prata brilho | 1 | 22464 | 623 |
| | 800 x 1000 | 775 x 795 | 975 x 995 | 1950 | 479 | prata brilho | 1 | 22463 | 633 |
| | 700 x 1200 | 675 x 695 | 1175 x 1195 | 1950 | 452 | prata brilho | 1 | 22461 | 633 |
| | 800 x 1200 | 775 x 795 | 1175 x 1195 | 1950 | 479 | prata brilho | 1 | 22462 | 643 |

| OPCIONAL | | |
|----------|--|----|
| Stock | COD. DESCRIÇÕES | € |
| | 22770 Ultra-protect (tratamento anti-calcário) | 36 |
| | 22769 KIT fecho | 10 |

Ultra-Protect

Tratamento anti-calcário opcional.
+INFO P.99

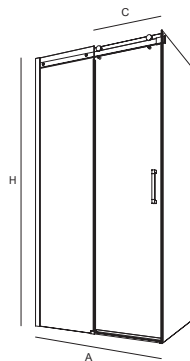


SERIE HELSINKI

Frontal de duche

RESGUARDO FRONTAL DE DUCHE COM DUAS PORTAS E DOIS FIXOS

- Con sistema de liberación de puertas para una fácil limpieza
- Cristal transparente templado Norma EN- 12150 de 8 mm en puerta y fijo
- Expansión 20 mm en cada perfil a pared
- Altura 1950 mm
- Perfil aluminio ACABAMENTO prata brilho com asas cromadas.
- Sin perfil inferior
- Reversível.



| Pedido reduzido | PAINEL FIXO MEDIDAS ESPECIAIS | | | | | | | | | | |
|-----------------|-------------------------------|------------|------------|--------------|--------------|-------|-----|-------|-----|-------|-----|
| | MEDIDAS (A) | ALTURA (H) | ACESSO (C) | ACABAMENTO | Nº EMBALAGEM | VIDRO | | FUMÉ | | ROAD | |
| | | | | | | COD. | € | COD. | € | COD. | € |
| | 100 - 120 | 1950 | 494 | prata brilho | 1 | 82146 | 499 | 82151 | 599 | 82157 | 599 |
| | 120 - 140 | 1950 | 594 | prata brilho | 1 | 82147 | 539 | 82152 | 669 | 82160 | 669 |
| | 140 - 160 | 1950 | 694 | prata brilho | 1 | 82148 | 579 | 82153 | 679 | 82161 | 679 |
| | 160 - 180 | 1950 | 794 | prata brilho | 1 | 82149 | 619 | 82154 | 719 | 82162 | 719 |
| | 180 - 200 | 1950 | 894 | prata brilho | 1 | 82150 | 659 | 82155 | 759 | 82163 | 759 |

* Pergunte ao seu distribuidor habitual pelo prazo de entrega.

| Stock | OPCIONAL | | |
|-------|-----------|--|----|
| | COD. | DESCRIÇÕES | € |
| | 22770 | Ultra-protect (tratamento anti-calcário) | 36 |
| 22769 | KIT fecho | 10 | |

Serigrafia Road



Ultra-Protect

Tratamento anti-calcário opcional.
+INFO P.99



Serviço imediato para referências em stock.



PEDIDOS ESPECIAIS



Certified by TÜV
norma EN-14428



NÃO UTILIZAR
PRODUTOS ABRASIVOS

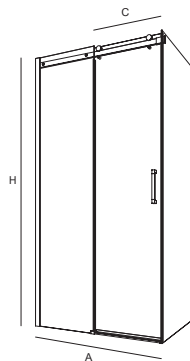


SERIE HELSINKI

Angular de Duche

RESGUARDO FRONTAL DE DUCHE DE UMA PORTA E UM FIXO COM LATERAL FIXO

- Com sistema de extração de portas para uma fácil limpeza
- Vidro transparente temperado Norma EN- 12150 de 8 mm na porta e fixo.
- Expansão 20 mm em cada perfil à parede
- Altura 1950 mm
- Perfil alumínio acabamento prata brilho com puxadores cromados.
- Sem perfil inferior
- Reversível.



| Pedido reduzido | PAINEL FIXO MEDIDAS ESPECIAIS | | | | | | | | | | |
|-----------------|-------------------------------|------------|------------|--------------|--------------|-------|-----|-------|-----|-------|-----|
| | | | | | | VIDRO | | FUMÉ | | ROAD | |
| | MEDIDAS (A) | ALTURA (H) | ACESSO (C) | ACABAMENTO | Nº EMBALAGEM | COD. | € | COD. | € | COD. | € |
| | 100 - 120 | 1950 | 494 | prata brilho | 1 | 82146 | 499 | 82151 | 599 | 82157 | 599 |
| | 120 - 140 | 1950 | 594 | prata brilho | 1 | 82147 | 539 | 82152 | 669 | 82160 | 669 |
| | 140 - 160 | 1950 | 694 | prata brilho | 1 | 82148 | 579 | 82153 | 679 | 82161 | 679 |
| | 160 - 180 | 1950 | 794 | prata brilho | 1 | 82149 | 619 | 82154 | 719 | 82162 | 719 |
| | 180 - 200 | 1950 | 894 | prata brilho | 1 | 82150 | 659 | 82155 | 759 | 82163 | 759 |

* Pergunte ao seu distribuidor habitual pelo prazo de entrega.



| Pedido reduzido | LATERAIS FIXOS MEDIDAS ESPECIAIS / para frontais de duche | | | | | | | | | | |
|-----------------|---|------------|--------------|--------------|-------|-------|-------|------|-------|------|--|
| | | | | | | VIDRO | | FUMÉ | | ROAD | |
| | MEDIDAS (A) | ALTURA (H) | ACABAMENTO | Nº EMBALAGEM | COD. | € | COD. | € | COD. | € | |
| | < 600 | 1950 | prata brilho | 1 | 25739 | 218 | 82132 | 273 | 82139 | 273 | |
| | 600 - 800 | 1950 | prata brilho | 1 | 25740 | 228 | 82133 | 283 | 82141 | 283 | |
| | 800 - 1000 | 1950 | prata brilho | 1 | 25741 | 258 | 82135 | 313 | 82143 | 313 | |
| | 1000 - 1200 | 1950 | prata brilho | 1 | 25742 | 278 | 82137 | 333 | 82144 | 333 | |

* Pergunte ao seu distribuidor habitual pelo prazo de entrega.

| Stock | OPCIONAL | | |
|-------|-----------|--|----|
| | COD. | DESCRIÇÕES | € |
| | 22770 | Ultra-protect (tratamento anti-calcário) | 36 |
| 22769 | Kit Fecho | 10 | |



Acabamento Fumé

Ultra-Protect

Tratamento anti-calcário opcional.
+INFO P.99



Serviço imediato para referências em stock.



PEDIDOS ESPECIAIS



Certified by TÜV
norma EN-14428

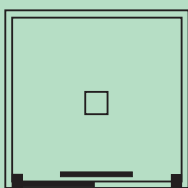


NÃO UTILIZAR
PRODUTOS ABRASIVOS

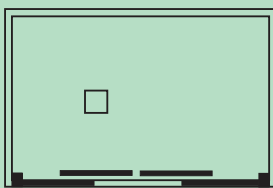




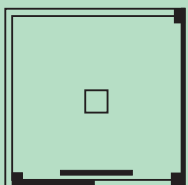
FRONTAL FIXO
+ 1 PORTA



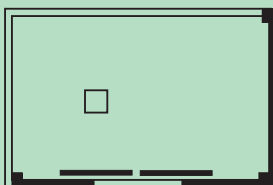
FRONTAL 2 FIXOS
+ 2 PORTAS



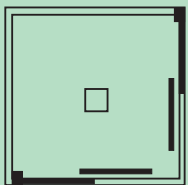
ANGULAR FIXO + 1 PORTA
+ 1 LATERAL FIXO



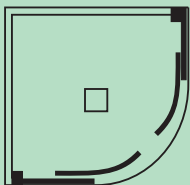
ANGULAR 2 FIXOS + 2 PORTAS
+ 1 LATERAL FIXO



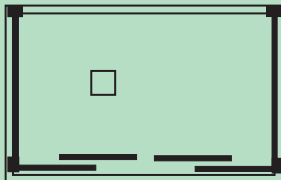
ÂNGULAR 2 FIXOS
+ 2 PORTAS



SEMI-CÍRCULO 2 FIXOS
+ 2 PORTAS



ANGULAR 2 FIXOS + 2 PORTAS
+ 2 LATERAIS FIXOS



[clear]

Ultra-Protect

Tratamento anti-calcário opcional.



Serviço imediato
para referências
em stock.

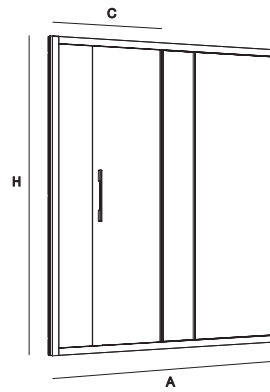
TÜV

Certified
by TÜV
EN-14428

SERIE CLEAR frontal de duche

RESGUARDO FRONTAL DE DUCHE COM UMA PORTA E UM FIXO

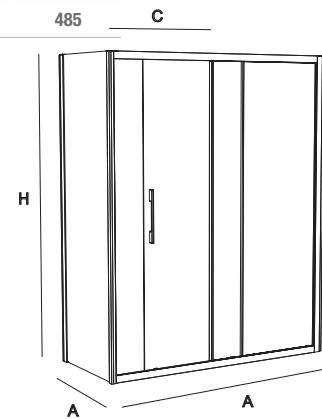
- Vidro transparente temperado Norma EN- 12150 de 6 mm na porta e fixo.
- Expansão 25 mm.
- Lateral fixo vidro como opcional.
- Perfil alumínio acabamento prata brilho com puxadores cromados.
- Reversível.
- Rolamento superior tandem regulável e tandem inferior com mola.



| Stock | FRONTAL DE DUCHE | | | | | | | | | | |
|-------|------------------|-------------|-------------|------------|--------------|--------------|-------|-------|-----------------|-------|-----|
| | PRATO | MEDIDAS (A) | ALTURA (H) | ACESSO (C) | ACABAMENTO | Nº EMBALAGEM | VIDRO | | SERIGRAFIA ROAD | | |
| | | | | | | | COD. | € | COD. | € | |
| 1000 | | *940 - 990 | 1950 | <400 | prata brilho | 1 | 16770 | 353 | 16798 | 424 | |
| | | 990 - 1040 | 1950 | 420 | prata brilho | 1 | 17048 | 353 | 17056 | 428 | |
| | | 1040 - 1090 | 1950 | 440 | prata brilho | 1 | 16771 | 353 | 16799 | 428 | |
| | | 1090 - 1140 | 1950 | 440 | prata brilho | 1 | 17049 | 351 | 17057 | 428 | |
| | 1200 | | 1140 - 1190 | 1950 | 490 | prata brilho | 1 | 16740 | 351 | 16746 | 428 |
| | | | 1190 - 1240 | 1950 | 490 | prata brilho | 1 | 17050 | 357 | 17058 | 428 |
| | | | 1240 - 1290 | 1950 | 540 | prata brilho | 1 | 16741 | 357 | 16747 | 428 |
| | | | 1290 - 1340 | 1950 | 540 | prata brilho | 1 | 17051 | 359 | 17059 | 428 |
| | 1400 | | 1340 - 1390 | 1950 | 590 | prata brilho | 1 | 16742 | 359 | 16748 | 428 |
| | | | 1390 - 1440 | 1950 | 590 | prata brilho | 1 | 17052 | 375 | 17060 | 437 |
| | | | 1440 - 1490 | 1950 | 615 | prata brilho | 1 | 16743 | 375 | 16749 | 437 |
| | | | 1490 - 1540 | 1950 | 615 | prata brilho | 1 | 17053 | 379 | 17061 | 444 |
| 1600 | | 1540 - 1590 | 1950 | 615 | prata brilho | 1 | 16744 | 379 | 16750 | 444 | |
| | | 1590 - 1640 | 1950 | 615 | prata brilho | 1 | 17054 | 390 | 17062 | 450 | |
| | | 1640 - 1690 | 1950 | 615 | prata brilho | 1 | 16745 | 390 | 16751 | 450 | |
| | | 1690 - 1740 | 1950 | 615 | prata brilho | 1 | 17055 | 424 | 17063 | 485 | |
| 1800 | | 1740 - 1790 | 1950 | 615 | prata brilho | 1 | 16772 | 424 | 16800 | 485 | |

* Acesso reduzido inferior a 400 mm
Largura mínima: 1000 mm, Largura máxima: 1800 mm / Altura mínima: 1000 mm, Altura máxima: 2000 mm

| Stock | LATERAIS FIXOS / para frontais de duche | | | | | | | |
|-------|---|------------|--------------|--------------|-------|-----|-----------------|-----|
| | MEDIDAS (A) | ALTURA (H) | ACABAMENTO | Nº EMBALAGEM | VIDRO | | SERIGRAFIA ROAD | |
| | | | | | COD. | € | COD. | € |
| | 665 - 690 | 1950 | prata brilho | 1 | 16902 | 222 | 16904 | 259 |
| | 765 - 790 | 1950 | prata brilho | 1 | 16903 | 225 | 16905 | 263 |



| Pedido reduzido | LATERAIS FIXOS MEDIDAS ESPECIAIS/ para frontais de duche | | | | | | | |
|-----------------|--|------------|--------------|--------------|-------|-----|-----------------|-----|
| | MEDIDAS (A) | ALTURA (H) | ACABAMENTO | Nº EMBALAGEM | VIDRO | | SERIGRAFIA ROAD | |
| | | | | | COD. | € | COD. | € |
| | < 600 | 1950 | prata brilho | 1 | 25751 | 199 | 25755 | 279 |
| | 600 - 800 | 1950 | prata brilho | 1 | 25752 | 229 | 25756 | 319 |
| | 800 - 1000 | 1950 | prata brilho | 1 | 25753 | 259 | 25757 | 359 |
| | 1000 - 1200 | 1950 | prata brilho | 1 | 25754 | 289 | 25758 | 399 |

* Pergunte ao seu distribuidor habitual pelo prazo de entrega.



Ultra-Protect

Tratamento anti-calcário opcional.
+INFO P.99



Serviço imediato para referências em stock.



PEDIDOS ESPECIAIS



Certified by TÜV
norma EN-14428



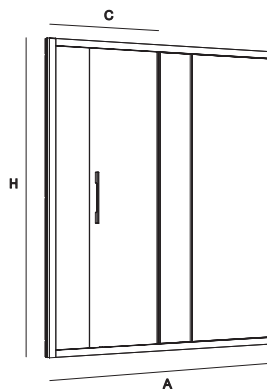
NÃO UTILIZAR
PRODUTOS ABRASIVOS



SERIE CLEAR frontal de duche

RESGUARDO FRONTAL DE DUCHE COM UMA PORTA E UM FIXO

- Vidro transparente temperado Norma EN- 12150 de 6 mm na porta e fixo.
- Expansão 25 mm.
- Lateral fixo vidro como opcional.
- Perfil alumínio acabamento prata brilho com puxadores cromados.
- Reversível.
- Rolamento superior tandem regulável e tandem inferior com mola.



Pedido reduzido

PAINEL FIXO MEDIDAS ESPECIAIS



| MEDIDAS (A) | ALTURA (H) | ACESSO (C) | ACABAMENTO | Nº EMBALAGEM | VIDRO | | FUMÉ | | ROAD | |
|-------------|------------|------------|--------------|--------------|-------|-----|-------|-----|-------|-----|
| | | | | | COD. | € | COD. | € | COD. | € |
| 100 - 120 | 1950 | 420 | prata brilho | 1 | 82291 | 441 | 82379 | 541 | 82396 | 535 |
| 120 - 140 | 1950 | 490 | prata brilho | 1 | 82292 | 446 | 82380 | 546 | 82397 | 545 |
| 140 - 160 | 1950 | 590 | prata brilho | 1 | 82293 | 469 | 82381 | 569 | 82399 | 565 |
| 160 - 180 | 1950 | 615 | prata brilho | 1 | 82294 | 488 | 82382 | 588 | 82400 | 585 |

* Pergunte ao seu distribuidor habitual pelo prazo de entrega.
Largura mínima: 1000 mm, Largura máxima: 1800 mm / Altura mínima: 1000 mm, Altura máxima: 2000 mm

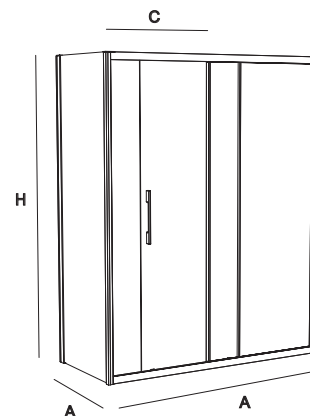
Pedido reduzido

LATERAIS FIXOS MEDIDAS ESPECIAIS/ para frontais de duche



| MEDIDAS (A) | ALTURA (H) | ACABAMENTO | Nº EMBALAGEM | VIDRO | | FUMÉ | | ROAD | |
|-------------|------------|--------------|--------------|-------|-----|-------|-----|-------|-----|
| | | | | COD. | € | COD. | € | COD. | € |
| < 600 | 1950 | prata brilho | 1 | 25751 | 199 | 82279 | 279 | 25755 | 279 |
| 600 - 800 | 1950 | prata brilho | 1 | 25752 | 229 | 82280 | 319 | 25756 | 319 |
| 800 - 1000 | 1950 | prata brilho | 1 | 25753 | 259 | 82281 | 359 | 25757 | 359 |
| 1000 - 1200 | 1950 | prata brilho | 1 | 25754 | 289 | 82282 | 399 | 25758 | 399 |

* Pergunte ao seu distribuidor habitual pelo prazo de entrega.
Largura mínima: 1000 mm, Largura máxima: 1800 mm / Altura mínima: 1000 mm, Altura máxima: 2000 mm



Ultra-Protect

Tratamento anti-calcário opcional.
+INFO P.99



PEDIDOS
ESPECIAIS



Certified by TÜV
norma EN-14428



NÃO UTILIZAR
PRODUTOS ABRASIVOS

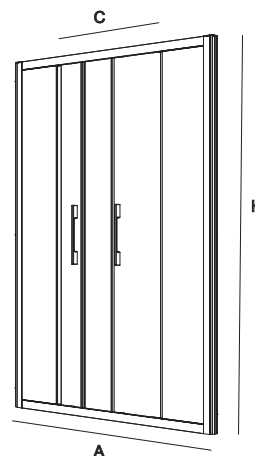
Nouvelles
finitions



SERIE CLEAR Frontal de Duche

RESGUARDO FRONTAL DE DUCHE COM DUAS PORTAS E DOIS FIXOS

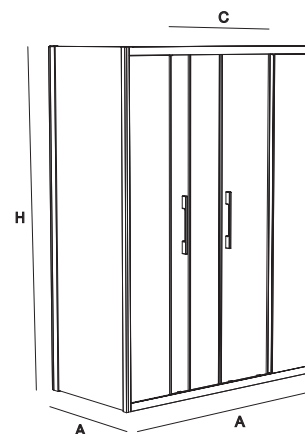
- Vidro transparente temperado Norma EN- 12150 de 6 mm na porta e fixo.
- Expansão 25 mm.
- Lateral fixo vidro como opcional.
- Perfil alumínio acabamento prata brilho com puxadores cromados.
- Reversível.
- Rolamento superior tandem regulável e tandem inferior com mola.



| FRONTAL DE DUCHE | | | | | | | | | | |
|------------------|-------------|-------------|-------------|--------------|--------------|--------------|-------|-----------------|-------|-------|
| PRATO | MEDIDAS (A) | ALTURA (H) | ACESSO (C) | ACABAMENTO | Nº EMBALAGEM | VIDRO | | SERIGRAFIA ROAD | | |
| | | | | | | COD. | € | COD. | € | |
| Stock | 1440 - 1490 | 1950 | 595 | prata brilho | 1 | 16776 | 438 | 19317 | 475 | |
| | 1490 - 1540 | 1950 | 618 | prata brilho | 1 | 17039 | 441 | 19318 | 484 | |
| | 1600 | 1540 - 1590 | 1950 | 640 | prata brilho | 1 | 16777 | 441 | 19319 | 484 |
| | | 1590 - 1640 | 1950 | 663 | prata brilho | 1 | 17040 | 448 | 19320 | 491 |
| | | 1640 - 1690 | 1950 | 685 | prata brilho | 1 | 16778 | 448 | 19321 | 491 |
| | | 1690 - 1740 | 1950 | 708 | prata brilho | 1 | 17041 | 453 | 19322 | 498 |
| | | 1800 | 1740 - 1790 | 1950 | 730 | prata brilho | 1 | 16779 | 453 | 19323 |

Para medidas especiais, incremento de 25% sobre a medida inferior.
Largura mínima: 1200 mm, Largura máxima: 2000 mm / Altura mínima: 1000 mm, Altura máxima: 2000 mm

| LATERAIS FIXOS / para frontais de duche | | | | | | | |
|---|------------|--------------|--------------|-------|-----|-----------------|-----|
| MEDIDAS (A) | ALTURA (H) | ACABAMENTO | Nº EMBALAGEM | VIDRO | | SERIGRAFIA ROAD | |
| | | | | COD. | € | COD. | € |
| 665 - 690 | 1950 | prata brilho | 1 | 16902 | 222 | 16904 | 259 |
| 765 - 790 | 1950 | prata brilho | 1 | 16903 | 225 | 16905 | 263 |



| MEDIDAS (A) | ALTURA (H) | ACABAMENTO | Nº EMBALAGEM | VIDRO | | SERIGRAFIA ROAD | |
|-------------|------------|--------------|--------------|-------|-----|-----------------|-----|
| | | | | COD. | € | COD. | € |
| < 600 | 1950 | prata brilho | 1 | 25751 | 199 | 25755 | 279 |
| 600 - 800 | 1950 | prata brilho | 1 | 25752 | 229 | 25756 | 319 |
| 800 - 1000 | 1950 | prata brilho | 1 | 25753 | 259 | 25757 | 359 |
| 1000 - 1200 | 1950 | prata brilho | 1 | 25754 | 289 | 25758 | 399 |

* Pergunte ao seu distribuidor habitual pelo prazo de entrega.



Ultra-Protect

Tratamento anti-calcário opcional.
+INFO P.99



Serviço imediato para referências em stock.



PEDIDOS ESPECIAIS



Certified by TÜV
norma EN-14428



NÃO UTILIZAR
PRODUTOS ABRASIVOS



SERIE CLEAR Frontal de Duche

RESGUARDO FRONTAL DE DUCHE COM DUAS PORTAS E DOIS FIXOS

- Vidro transparente temperado Norma EN- 12150 de 6 mm na porta e fixo.
- Expansão 25 mm.
- Lateral fixo vidro como opcional.
- Perfil alumínio acabamento prata brilho com puxadores cromados.
- Reversível.
- Rolamento superior tandem regulável e tandem inferior com mola.



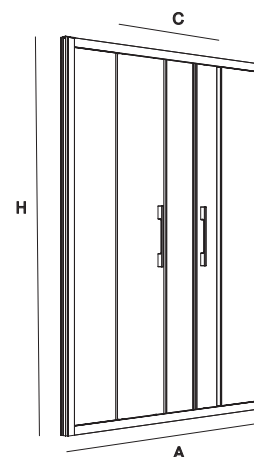
| Pedido reduzido | PAINEL FIXO ESPECIAIS | | | | | | | | | | |
|-----------------|-----------------------|------------|--------------|------------|--------------|------------|--------------|------------|--------------|------------|---|
| | MEDIDAS (A) | ALTURA (H) | ACESSO (C) | ACABAMENTO | Nº EMBALAGEM | VIDRO | | FUMÉ | | ROAD | |
| | | | | | | COD. | € | COD. | € | COD. | € |
| 140 - 160 | 1950 | 595 | prata brilho | 1 | 82295 | 559 | 82384 | 759 | 82401 | 605 | |
| 160 - 180 | 1950 | 640 | prata brilho | 1 | 82296 | 569 | 82385 | 769 | 82402 | 615 | |
| 180 - 200 | 1950 | 730 | prata brilho | 1 | 82300 | 599 | 82386 | 799 | 82403 | 655 | |

* Pergunte ao seu distribuidor habitual pelo prazo de entrega.



| Pedido reduzido | LATERAIS FIXOS ESPECIAIS/ para frontais de duche | | | | | | | | | |
|-----------------|--|--------------|------------|--------------|------------|--------------|------------|--------------|------------|---|
| | MEDIDAS (A) | ALTURA (H) | ACABAMENTO | Nº EMBALAGEM | VIDRO | | FUMÉ | | ROAD | |
| | | | | | COD. | € | COD. | € | COD. | € |
| < 600 | 1950 | prata brilho | 1 | 25751 | 199 | 82279 | 279 | 25755 | 279 | |
| 600 - 800 | 1950 | prata brilho | 1 | 25752 | 229 | 82280 | 319 | 25756 | 319 | |
| 800 - 1000 | 1950 | prata brilho | 1 | 25753 | 259 | 82281 | 359 | 25757 | 359 | |
| 1000 - 1200 | 1950 | prata brilho | 1 | 25754 | 289 | 82282 | 399 | 25758 | 399 | |

* Pergunte ao seu distribuidor habitual pelo prazo de entrega.



Ultra-Protect

Tratamento anti-calcário opcional.
+INFO P.99



PEDIDOS
ESPECIAIS



NÃO UTILIZAR
PRODUTOS ABRASIVOS



Certified by TÜV
norma EN-14428

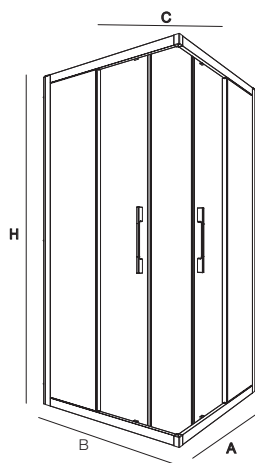


SERIE CLEAR

Angular de Duche

RESGUARDO ANGULAR DE DUCHE COM DUAS PORTAS E DOIS FIXOS

- Vidro transparente temperado Norma EN- 12150 de 6 mm na porta e fixo.
- Expansão 25 mm.
- Lateral fixo vidro como opcional.
- Perfil alumínio acabamento prata brilho com puxadores cromados.
- Reversível.
- Rolamento superior tandem regulável e tandem inferior com mola.



Serviço imediato para referências em stock.



PEDIDOS ESPECIAIS



NÃO UTILIZAR PRODUTOS ABRASIVOS



Certified by TÜV norma EN-14428

| ANGULAR DE DUCHE | | | | | | | | | | | |
|------------------|-----------|-------------|-------------|------------|------------|--------------|--------------|-------|-----|-----------------|-----|
| Stock | PRATO | MEDIDAS (A) | MEDIDAS (B) | ALTURA (H) | ACESSO (C) | ACABAMENTO | Nº EMBALAGEM | VIDRO | | SERIGRAFIA ROAD | |
| | | | | | | | | COD. | € | COD. | € |
| | 700 x 700 | *675 - 700 | 675 - 700 | 1950 | <400 | prata brilho | 1 | 16724 | 393 | 16727 | 485 |
| | 800 x 800 | 765 - 790 | 765 - 790 | 1950 | 435 | prata brilho | 1 | 16725 | 412 | 16728 | 491 |
| | 900 x 900 | 865 - 890 | 865 - 890 | 1950 | 500 | prata brilho | 1 | 16726 | 430 | 16729 | 512 |

* Acesso reduzido inferior a 400 mm

Largura mínima: 675 mm, Largura máxima: 1400 mm / Altura mínima: 1000 mm, Altura máxima: 2000 mm

Pedido reduzido

| ANGULAR ESPECIAIS | | | | | | | | | | | | |
|-------------------|------------|------------|------------|--------------|--------------|-------|-----|-------|-----|-------|-----|--|
| MEDIDAS (A) | MEDIDA (B) | ALTURA (H) | ACESSO (C) | ACABAMENTO | Nº EMBALAGEM | VIDRO | | FUMÉ | | ROAD | | |
| | | | | | | COD. | € | COD. | € | COD. | € | |
| < 900 | < 900 | 1950 | 500 | prata brilho | 1 | 82297 | 539 | 82387 | 739 | 82404 | 640 | |

* Pergunte ao seu distribuidor habitual pelo prazo de entrega.



SERIE CLEAR

Angular de Duche

RESGUARDO ANGULAR DE DUCHE COM DUAS PORTAS E DOIS FIXOS

- Vidro transparente temperado Norma EN- 12150 de 6 mm na porta e fixo.
- Expansão 25 mm.
- Lateral fixo vidro como opcional.
- Perfil alumínio acabamento prata brilho com puxadores cromados.
- Reversível.
- Rolamento superior tandem regulável e tandem inferior com mola.



| ANGULAR DE DUCHE | | | | | | | | | | | |
|------------------|-----------|-------------|-------------|------------|--------------|--------------|--------------|-----------------|-------|-------|-----|
| Stock | VIDRO | | | | | | | SERIGRAFIA ROAD | | | |
| | PRATO | MEDIDAS (A) | MEDIDAS (B) | ALTURA (H) | ACESSO (C) | ACABAMENTO | Nº EMBALAGEM | COD. | € | COD. | € |
| | 700 x 900 | 665 - 690 | 868 - 890 | 1950 | 440 | prata brilho | 1 | 16730 | 429 | 16735 | 510 |
| 700 x 1000 | 665 - 690 | 965 - 990 | 1950 | 480 | prata brilho | 1 | 16731 | 437 | 16736 | 521 | |
| 700 x 1200 | 665 - 690 | 1165 - 1190 | 1950 | 570 | prata brilho | 1 | 16732 | 448 | 16737 | 537 | |
| 800 x 1000 | 765 - 790 | 965 - 990 | 1950 | 510 | prata brilho | 1 | 16733 | 441 | 16738 | 529 | |
| 800 x 1200 | 765 - 790 | 1165 - 1190 | 1950 | 595 | prata brilho | 1 | 16734 | 457 | 16739 | 546 | |

Largura mínima: 600 mm, Largura máxima: 1400 mm / Altura mínima: 1000 mm, Altura máxima: 2000 mm



Ultra-Protect

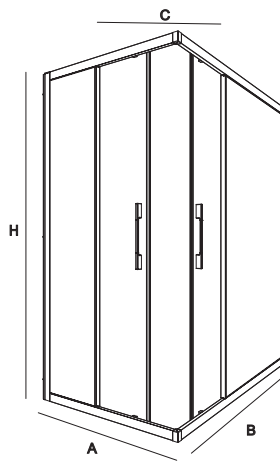
Tratamento anti-calcário opcional.
+INFO P.99

SERIE CLEAR

Angular de Duche

RESGUARDO ANGULAR DE DUCHE COM DUAS PORTAS E DOIS FIXOS

- Vidro transparente temperado Norma EN- 12150 de 6 mm na porta e fixo.
- Expansão 25 mm.
- Lateral fixo vidro como opcional.
- Perfil alumínio acabamento prata brilho com puxadores cromados.
- Reversível.
- Rolamento superior tandem regulável e tandem inferior com mola.



Ultra-Protect

Tratamento anti-calcário opcional.
+INFO P.99



Serviço imediato para referências em stock.



MAMPARA BAJO PEDIDO



NÃO UTILIZAR PRODUTOS ABRASIVOS



Certified by TÜV norma EN-1428



PAINEL FIXO ESPECIAIS

Pedido reduzido

| MEDIDAS (A) | MEDIDA (B) | ALTURA (H) | ACESSO (C) | ACABAMENTO | Nº EMBALAGEM | VIDRO | | FUMÉ | | ROAD | |
|-------------|------------|------------|------------|--------------|--------------|-------|-----|-------|-----|-------|-----|
| | | | | | | COD. | € | COD. | € | COD. | € |
| < 700 | < 1200 | 1950 | 570 | prata brilho | 1 | 82298 | 559 | 82390 | 759 | 82405 | 671 |
| < 700 | < 1400 | 1950 | 660 | prata brilho | 1 | 82301 | 589 | 82391 | 789 | 82406 | 701 |
| < 800 | < 1200 | 1950 | 595 | prata brilho | 1 | 82299 | 569 | 82392 | 769 | 82407 | 682 |
| < 800 | < 1400 | 1950 | 680 | prata brilho | 1 | 82302 | 599 | 82393 | 799 | 82408 | 711 |
| < 900 | < 1200 | 1950 | 620 | prata brilho | 1 | 82303 | 579 | 82394 | 779 | 82409 | 715 |
| < 900 | < 1400 | 1950 | 705 | prata brilho | 1 | 82304 | 609 | 82395 | 809 | 82410 | 725 |

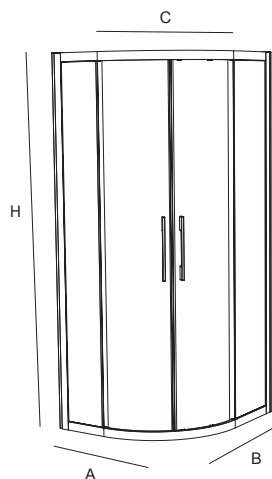
* Pergunte ao seu distribuidor habitual pelo prazo de entrega.



SERIE CLEAR Semicircular de Duche

RESGUARDO CIRCULAR DE DUCHE COM
DUAS PORTAS E DOIS FIXOS

- Vidro transparente temperado Norma EN- 12150 de 6 mm na porta e fixo.
- Expansão 25 mm.
- Perfil alumínio acabamento prata brilho com puxadores cromados.
- Reversível.
- Rolamento superior tandem regulável e tandem inferior com mola.



Ultra-Protect

Tratamento anti-calcário opcional.
+INFO P.99



NÃO UTILIZAR
PRODUTOS ABRASIVOS

Certified by TÜV
norma EN-14428

SEMICIRCULAR DUCHE

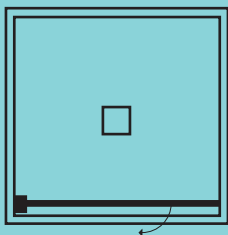
VIDRO

| Stock | PRATO | MEDIDAS (A) | MEDIDAS (B) | ALTURA (H) | ACESSO (C) | ACABAMENTO | Nº EMBALAGEM | COD. | € | |
|-----------|-----------|-------------|-------------|------------|--------------|--------------|--------------|--------------|------------|----------------|
| | 750 x 750 | 725 - 750 | 725 - 750 | 1950 | 455 | prata brilho | 1 | 16712 | 428 | |
| 800 x 800 | 765 - 790 | 765 - 790 | 1950 | 500 | prata brilho | 1 | 16715 | 431 | | Curva roca |
| 900 x 900 | 865 - 890 | 865 - 890 | 1950 | 570 | prata brilho | 1 | 16717 | 444 | | Curva roca |
| 800 x 800 | 765 - 790 | 765 - 790 | 1950 | 490 | prata brilho | 1 | 16714 | 431 | | Curva italiana |
| 900 x 900 | 865 - 890 | 865 - 890 | 1950 | 560 | prata brilho | 1 | 16716 | 444 | | Curva italiana |

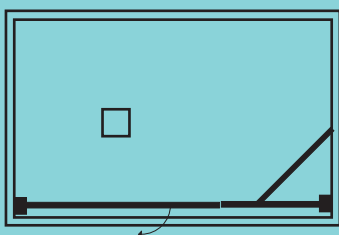




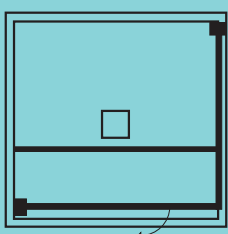
FRONTAL 1 PORTA



FRONTAL 1 PORTA + LATERAL FIXO



ANGULAR 1 PORTA + LATERAL FIXO



Ultra-Protect

Tratamento anti-calcário incluído.



Serviço imediato
para referências
em stock.

TÜV

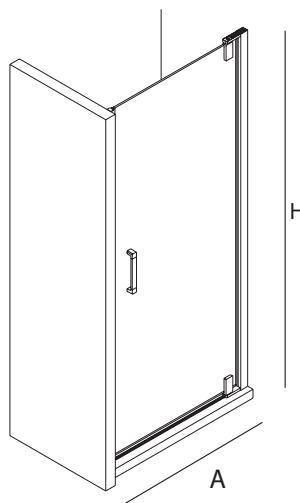
Certified
by TÜV
EN-14428

[malmö]

SERIE MALMÖ frontal ducha

RESGUARDO FRONTAL DUCHE DE UMA PORTA

- Abertura 180°
- Fecho magnético.
- Vidro transparente temperado Norma EN- 12150 de 6 mm na porta e fixo.
- Expansão 20 mm em cada perfil à parede
- Inclui tensor de fixação do fixo à parede.
- Altura 1950 mm
- Perfil alumínio acabamento prata brilho
- Reversível.
- Tratamento anti-calcário incluído de série em todos os modelos



| Stock | FRONTAL DE DUCHE | | | | | | |
|-------|------------------|------------|--------|--------------|--------------|--------------|------------|
| | | | | | | | VIDRO |
| | MEDIDAS (A) | ALTURA (H) | ACESSO | ACABAMENTO | Nº EMBALAGEM | COD. | € |
| | 770 - 790 | 1960 | 690 | prata brilho | 1 | 26739 | 349 |
| | 870 - 890 | 1960 | 790 | prata brilho | 1 | 26740 | 369 |
| | 970 - 990 | 1960 | 890 | prata brilho | 1 | 26741 | 389 |



Ultra-Protect
Tratamento anti-calcário incluído



NÃO UTILIZAR
PRODUTOS ABRASIVOS



Certified by TÜV
norma EN-14428



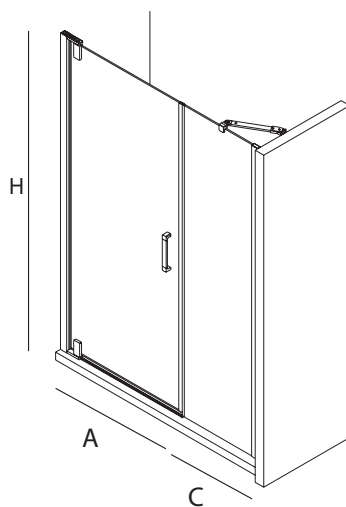
02

PORTAS ARTICULÁVEIS

SERIE MALMÖ Frontal duche

RESGUARDO FRONTAL DUCHE DE UMA PORTA COM FIXO

- Abertura 90°
- Fecho magnético.
- Vidro transparente temperado Norma EN- 12150 de 6 mm na porta e fixo.
- Expansão 20 mm em cada perfil à parede
- Inclui tensor de fixação do fixo à parede.
- Altura 1960 mm
- Perfil alumínio acabamento prata brilho
- Reversível.
- Tratamento anti-calcário incluído de série em todos os modelos



| FRONTAL DE DUCHE | | | | | | |
|------------------|-------------|------------|--------------|--------------|--------------|-----------|
| Stock | VIDRO | | | | | |
| | MEDIDAS (A) | ALTURA (H) | ACESSO | ACABAMENTO | Nº EMBALAGEM | COD. € |
| | 770 - 790 | 1960 | 690 | prata brilho | 1 | 26739 349 |
| | 870 - 890 | 1960 | 790 | prata brilho | 1 | 26740 369 |
| 970 - 990 | 1960 | 890 | prata brilho | 1 | 26741 389 | |

| LATERAIS FIXOS | | | | | |
|----------------|-------------|--------------|--------------|--------------|-----------|
| Stock | VIDRO | | | | |
| | MEDIDAS (C) | ALTURA (H) | ACABAMENTO | Nº EMBALAGEM | COD. € |
| | 390 - 410 | 1960 | prata brilho | 1 | 26742 205 |
| | 490 - 510 | 1960 | prata brilho | 1 | 26743 215 |
| | 590 - 610 | 1960 | prata brilho | 1 | 26744 225 |
| | 662 - 682 | 1960 | prata brilho | 1 | 27009 235 |
| | 762 - 782 | 1960 | prata brilho | 1 | 26745 245 |
| 862 - 882 | 1960 | prata brilho | 1 | 26746 255 | |



Detalhe do perfil da calha da chuva



Detalhe do fecho magnético



Ultra-Protect
Tratamento anti-calcário incluído



Certificado por TÜV
Norma EN-14428



NÃO UTILIZAR
PRODUTOS ABRASIVOS

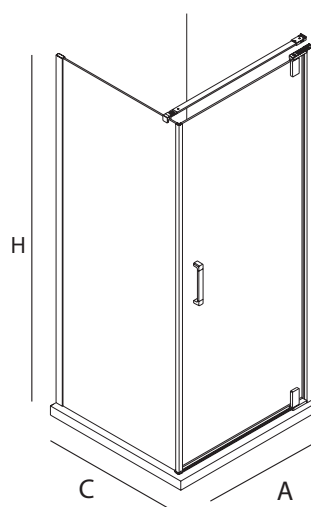


02
PORTAS ARTICULÁVEIS

SERIE MALMÖ Angular de duche

RESGUARDO ANGULAR DUCHE DE UM FIXO E UMA PORTA

- Abertura 180°
- Fecho magnético.
- Vidro transparente temperado Norma EN- 12150 de 6 mm na porta e fixo.
- Expansão 20 mm em cada perfil à parede
- Inclui tensor de fixação do fixo à parede.
- Altura 1960 mm
- Perfil alumínio acabamento prata brilho
- Reversível.
- Tratamento anti-calcário incluído de série em todos os modelos
- Kit magnético incluído



| Stock | FRONTAL DUCHE | | | | | | |
|-------|---------------|------------|--------|--------------|--------------|--------------|------------|
| | | | | | | | VIDRO |
| | MEDIDAS (A) | ALTURA (H) | ACESSO | ACABAMENTO | Nº EMBALAGEM | COD. | € |
| | 770 - 790 | 1960 | 690 | prata brilho | 1 | 26739 | 349 |
| | 870 - 890 | 1960 | 790 | prata brilho | 1 | 26740 | 369 |
| | 970 - 990 | 1960 | 890 | prata brilho | 1 | 26741 | 389 |

| Stock | LATERAIS FIXOS | | | | | |
|-------|----------------|------------|--------------|--------------|--------------|------------|
| | | | | | | VIDRO |
| | MEDIDAS (C) | ALTURA (H) | ACABAMENTO | Nº EMBALAGEM | COD. | € |
| | 662 - 682 | 1960 | prata brilho | 1 | 27009 | 235 |
| | 762 - 782 | 1960 | prata brilho | 1 | 26745 | 245 |
| | 862 - 882 | 1960 | prata brilho | 1 | 26746 | 255 |



Ultra-Protect
Tratamento anti-calcário incluído



Certificado por TÜV
Norma EN-14428

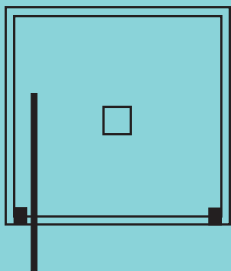


NÃO UTILIZAR
PRODUTOS ABRASIVOS

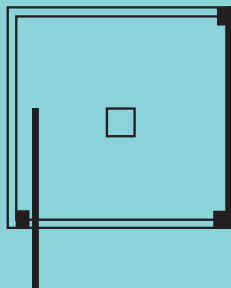




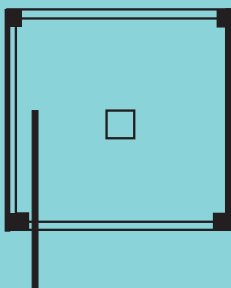
FRONTAL 1 PORTA



ANGULAR 1 PORTA + LATERAL FIXO



ANGULAR 1 PORTA + 2 LATERAIS FIXOS



Ultra-Protect

Tratamento anti-calcário incluído.



Serviço imediato
para referências
em stock.

TÜV

Certified
by TÜV
EN-14428

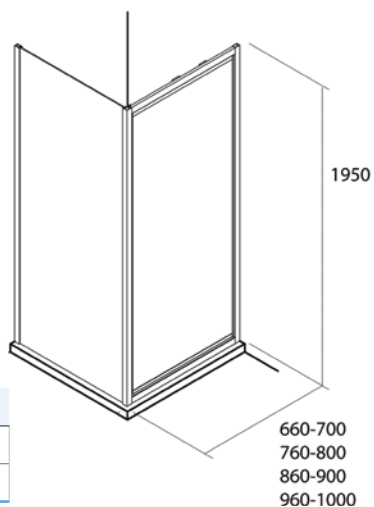
[habitat]

SERIE HABITAT

dobra sobre eixo articulável

RESGUARDO FRONTAL DE DUCHE

- Vidro transparente temperado Norma EN- 12150 de 6 mm na porta
- Expansão 20 mm em cada perfil à parede
- Altura 1950 mm
- Perfil alumínio acabamento prata brilho
- Reversível.
- Pega ergonómica especial em ABS de fácil abertura
- Tratamento anti-calcário incluído de série em todos os modelos



| Stock | FRONTAL DE DUCHE | | | | | |
|-------|------------------|------------|------------|--------------|--------------|------------|
| | | | | | VIDRO | |
| | MEDIDAS (A) | ALTURA (H) | ACESSO (C) | ACABAMENTO | COD. | € |
| | 660 - 700 | 1950 | 524 | prata brilho | 23413 | 359 |
| | 760 - 800 | 1950 | 624 | prata brilho | 23414 | 379 |
| | 860 - 900 | 1950 | 724 | prata brilho | 23415 | 395 |
| | 960 - 1000 | 1950 | 824 | prata brilho | 23416 | 410 |

O resguardo para espaços reduzidos com a abertura mais ampla do mercado.
A porta abre para o interior do duche mais de 50%.



Ultra-Protect
Tratamento anti-calcário incluído



Certified by TÜV
norma EN-14428



NÃO UTILIZAR
PRODUTOS ABRASIVOS



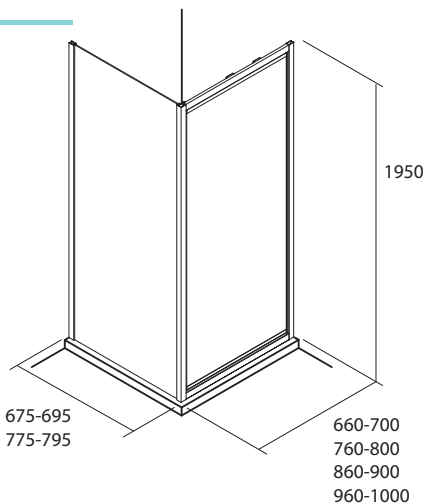
02
PORTAS ARTICULÁVEIS

SERIE HABITAT

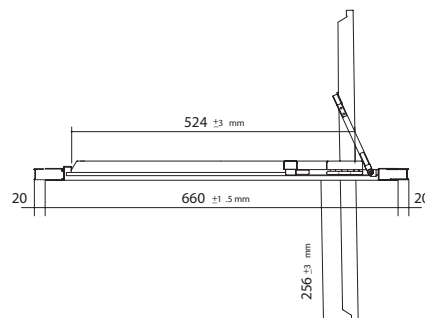
Frontal com lateral fixo

RESGUARDO FRONTAL DUCHE COM LATERAL FIXO

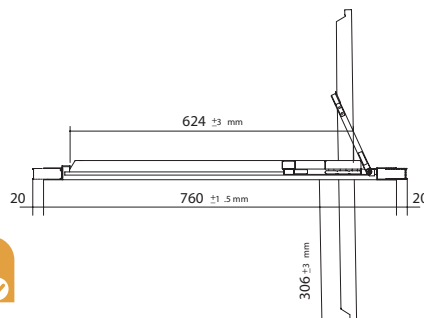
- Vidro transparente temperado Norma EN- 12150 de 6 mm na porta
- Expansão 20 mm em cada perfil à parede
- Altura 1950 mm
- Perfil alumínio acabamento prata brilho
- Reversível.
- Pega ergonómica especial em ABS de fácil abertura
- Tratamento anti-calcário incluído de série em todos os modelos



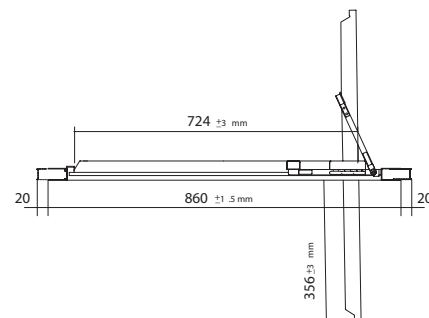
| Stock | FRONTAL DE DUCHE | | | | | |
|-------|------------------|------------|------------|--------------|--------------|------------|
| | | | | | | VIDRO |
| | MEDIDAS (A) | ALTURA (H) | ACESSO (C) | ACABAMENTO | COD. | € |
| | 660 - 700 | 1950 | 524 | prata brilho | 23413 | 359 |
| | 760 - 800 | 1950 | 624 | prata brilho | 23414 | 379 |
| | 860 - 900 | 1950 | 724 | prata brilho | 23415 | 395 |
| | 960 - 1000 | 1950 | 824 | prata brilho | 23416 | 410 |



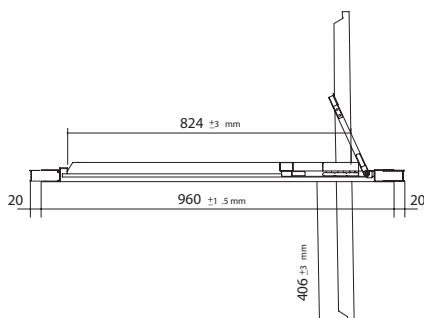
| Stock | LATERAIS FIXOS / para frontais de duche | | | | |
|-------|---|------------|--------------|--------------|------------|
| | VIDRO | | | | |
| | MEDIDAS (A) | ALTURA (H) | ACABAMENTO | COD. | € |
| | 675 - 695 | 1950 | prata brilho | 23417 | 187 |
| | 775 - 795 | 1950 | prata brilho | 23418 | 197 |



| Pedido reduzido | LATERAIS FIXOS ESPECIAIS/ para frontais de duche | | | | | |
|-----------------|--|--------------|------------|--------------|------------|---|
| | VIDRO | | | | | |
| | MEDIDAS (A) | ALTURA (H) | ACABAMENTO | Nº EMBALAGEM | COD. | € |
| < 600 | 1950 | prata brilho | 1 | 25747 | 197 | |
| 600 - 800 | 1950 | prata brilho | 1 | 25748 | 228 | |
| 800 - 1000 | 1950 | prata brilho | 1 | 25749 | 258 | |
| 1000 - 1200 | 1950 | prata brilho | 1 | 25750 | 288 | |



* Pergunte ao seu distribuidor habitual pelo prazo de entrega.



Ultra-Protect
Tratamento anti-calcário incluído



Serviço imediato para referências em stock.



PEDIDOS ESPECIAIS



Certified by TÜV norma EN-14428

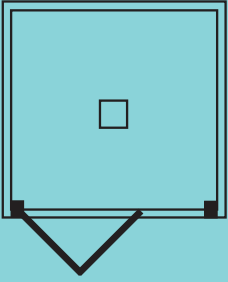


NÃO UTILIZAR PRODUTOS ABRASIVOS

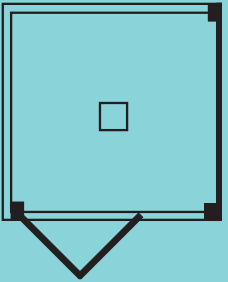




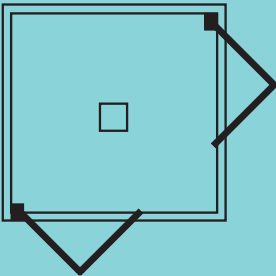
FRONTAL 1 PORTA



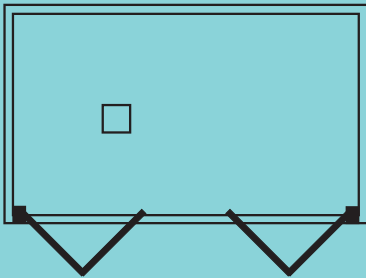
ANGULAR 1 PORTA
+ LATERAL FIXO



ANGULAR 2 PORTAS



FRONTAL 2 PORTAS 2 FIXOS



Ultra-Protect

Tratamento anti-calcário incluído.



Serviço imediato
para referências
em stock.

TÜV

Certified
by TÜV
EN-14428

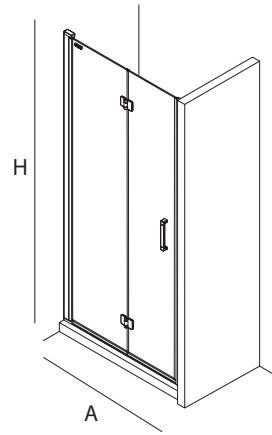
[odense]

SERIE ODENSE Frontal duche

RESGUARDO FRONTAL DE DUCHE DE PORTA REVERSÍVEL

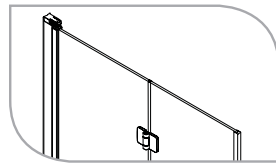
- Vidro transparente temperado Norma EN- 12150 de 6 mm na porta e fixo.
- Expansão 20 mm em cada perfil à parede
- Altura 2050 mm
- Perfil alumínio acabamento prata brilho
- Reversível.
- Tratamento anti-calcário incluído de série em todos os modelos

| FRONTAL DE DUCHE | | | | | | | |
|------------------|-------------|------------|--------------|--------------|--------------|--------------|------------|
| Stock | VIDRO | | | | | | |
| | MEDIDAS (A) | ALTURA (H) | ACESSO | ACABAMENTO | Nº EMBALAGEM | COD. | € |
| | 670 - 690 | 2050 | 642 | prata brilho | 1 | 26731 | 377 |
| | 770 - 790 | 2050 | 742 | prata brilho | 1 | 26732 | 399 |
| | 870 - 890 | 2050 | 842 | prata brilho | 1 | 26733 | 419 |
| 970 - 990 | 2050 | 942 | prata brilho | 1 | 26734 | 439 | |



| Stock | COMPULSÓRIO | |
|-------|--------------|-----------|
| | COD. | € |
| | 26735 | 29 |

KIT fecho



Frontal



KIT fecho



Ampla abertura para pessoas com mobilidade reduzida



Detalhe do puxador



Detalhe da bisagra



Ultra-Protect
Tratamento anti-calcário incluído

TÜV
Certificado por TÜV
Norma EN-14428



NÃO UTILIZAR
PRODUTOS ABRASIVOS

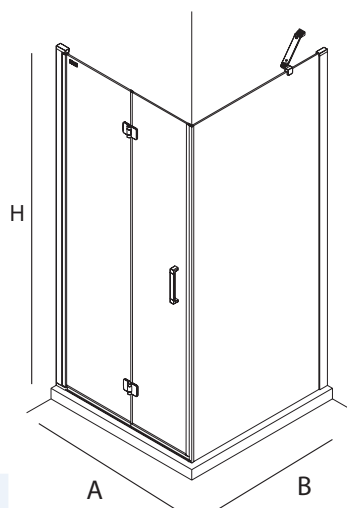


02
PORTAS ARTICULÁVEIS

SERIE ODENSE Frontal duche

RESGUARDO FRONTAL DE DUCHE DE PORTA REVERSÍVEL COM LATERAL FIXO

- Vidro transparente temperado Norma EN- 12150 de 6 mm na porta e fixo.
- Expansão 20 mm em cada perfil à parede
- Altura 2050 mm
- Perfil alumínio acabamento prata brilho
- Reversível.
- Tratamento anti-calcário incluído de série em todos os modelos
- Kit magnéticos incluídos.



| FRONTAL DE DUCHE | | | | | | | |
|------------------|-------------|------------|--------------|--------------|--------------|--------------|------------|
| Stock | VIDRO | | | | | | |
| | MEDIDAS (A) | ALTURA (H) | ACESSO | ACABAMENTO | Nº EMBALAGEM | COD. | € |
| | 670 - 690 | 2050 | 642 | prata brilho | 1 | 26731 | 377 |
| | 770 - 790 | 2050 | 742 | prata brilho | 1 | 26732 | 399 |
| | 870 - 890 | 2050 | 842 | prata brilho | 1 | 26733 | 419 |
| 970 - 990 | 2050 | 942 | prata brilho | 1 | 26734 | 439 | |

| LATERAIS FIXOS | | | | | | |
|----------------|-------------|------------|--------------|--------------|--------------|------------|
| Stock | VIDRO | | | | | |
| | MEDIDAS (A) | ALTURA (H) | ACABAMENTO | Nº EMBALAGEM | COD. | € |
| | 662 - 682 | 2050 | prata brilho | 1 | 26736 | 235 |
| | 762 - 782 | 2050 | prata brilho | 1 | 26737 | 245 |
| | 862 - 882 | 2050 | prata brilho | 1 | 26738 | 255 |



Ultra-Protect
Tratamento anti-calcário incluído



Certificado por TÜV
Norma EN-14428



NÃO UTILIZAR
PRODUTOS ABRASIVOS

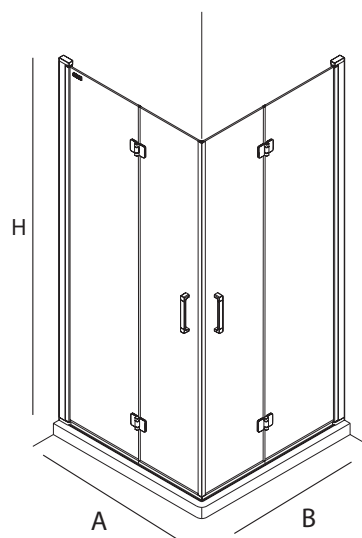


02
PORTAS ARTICULÁVEIS

SERIE ODENSE Angular de duche

RESGUARDO ANGULAR DE DUCHE DE PORTA ABATÍVEL

- Vidro transparente temperado Norma EN- 12150 de 6 mm na porta e fixo.
- Expansão 20 mm em cada perfil à parede
- Altura 2050 mm
- Perfil alumínio acabamento prata brilho
- Reversível.
- Tratamento anti-calcário incluído de série em todos os modelos



| Stock | FRONTAL DUCHE | | | | | | |
|-------|---------------|------------|--------|--------------|--------------|--------------|------------|
| | VIDRO | | | | | | € |
| | MEDIDAS (A) | ALTURA (H) | ACESSO | ACABAMENTO | Nº EMBALAGEM | COD. | |
| | 670 - 690 | 2050 | 642 | prata brilho | 1 | 26731 | 377 |
| | 770 - 790 | 2050 | 742 | prata brilho | 1 | 26732 | 399 |
| | 870 - 890 | 2050 | 842 | prata brilho | 1 | 26733 | 419 |
| | 970 - 990 | 2050 | 942 | prata brilho | 1 | 26734 | 439 |

Possíveis combinações para a série ODENSE Angular de dois frontais

| | | LATERAIS | | | |
|--------------|-----------|----------|---------|---------|---------|
| | | 26731 | 26732 | 26733 | 26734 |
| FRONTAL | | 670-690 | 770-790 | 870-890 | 970-990 |
| 26731 | 670 - 690 | ✓ | ✓ | ✓ | ✓ |
| 26732 | 770-790 | ✓ | ✓ | ✓ | ✓ |
| 26733 | 870-890 | ✓ | ✓ | ✓ | ✓ |
| 26734 | 970 - 990 | ✓ | ✓ | ✓ | ✓ |



Ultra-Protect
Tratamento anti-calcário incluído



Certificado por TÜV
Norma EN-14428



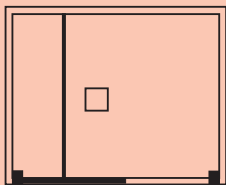
NÃO UTILIZAR
PRODUTOS ABRASIVOS



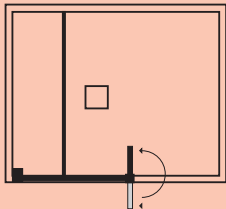
02
PORTAS ARTICULÁVEIS



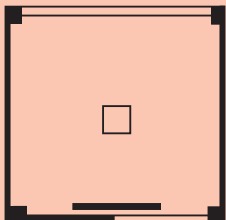
FRONTAL 1 FIXO



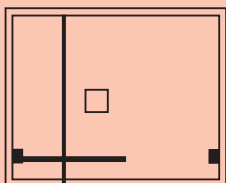
FRONTAL 1 FIXO
+ PASO ANGULAR



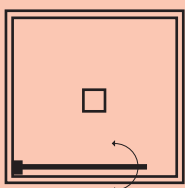
ANGULAR FIXO
+ 1 PORTA + 2 LATERAIS FIXOS



FRONTAL 1 FIXO



FRONTAL



Ultra-Protect

Tratamento anti-calcário incluído.



Serviço imediato
para referências
em stock.



Certified
by TÜV
EN-14428

[heaven]

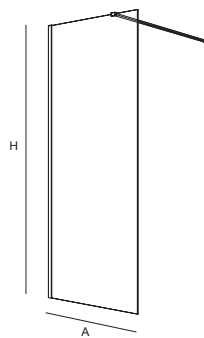
[heaven bath]

SERIE HEAVEN Painel fixo

RESGUARDO PAINEL FIXO

- Cristal templado de 8 mm transparente.
- Incluye tensor de sujección de fijo a pared.
- Perfil aluminio ACABAMENTO prata brilho
- Tratamiento anti-cal incluido de serie en todos lo modelos

| Stock | PAINEL FIXO | | | | | |
|-------|-------------|------------|--------------|--------------|--------------|------------|
| | VIDRO | | | | | |
| | MEDIDAS (A) | ALTURA (H) | ACABAMENTO | Nº EMBALAGEM | COD. | € |
| | 670 - 680 | 1950 | prata brilho | 1 | 21708 | 239 |
| | 770 - 780 | 1950 | prata brilho | 1 | 21709 | 249 |
| | 870 - 880 | 1950 | prata brilho | 1 | 21710 | 269 |
| | 970 - 980 | 1950 | prata brilho | 1 | 21711 | 279 |
| | 1070 - 1080 | 1950 | prata brilho | 1 | 21712 | 289 |
| | 1170 - 1180 | 1950 | prata brilho | 1 | 21713 | 339 |
| | 1370 - 1380 | 1950 | prata brilho | 1 | 22477 | 363 |



Vidro

| Pedido reduzido | PAINEL FIXO - SERVIÇO EXPRESSO | | | | | | | |
|-----------------|--------------------------------|------------|--------------|--------------|--------------|------------|--------------|------------|
| | TRANSLÚCIDO | | | | FUMÉ | | | |
| | MEDIDAS (A) | ALTURA (H) | ACABAMENTO | Nº EMBALAGEM | COD. | € | COD. | € |
| | 800 | 1950 | prata brilho | 1 | 82271 | 282 | 82267 | 424 |
| | 1000 | 1950 | prata brilho | 1 | 82272 | 454 | 82268 | 504 |
| | 1200 | 1950 | prata brilho | 1 | 82273 | 504 | 82269 | 555 |
| | 1400 | 1950 | prata brilho | 1 | 82274 | 565 | 82270 | 626 |



Translúcido

| Pedido reduzido | PAINEL FIXO MEDIDAS ESPECIAIS | | | | | | | | | |
|-----------------|-------------------------------|------------|--------------|--------------|--------------|------------|--------------|------------|--------------|------------|
| | VIDRO | | | | TRANSLÚCIDO | | FUMÉ | | | |
| | MEDIDAS (A) | ALTURA (H) | ACABAMENTO | Nº EMBALAGEM | COD. | € | COD. | € | COD. | € |
| | < 400 | 1950 | prata brilho | 1 | 25647 | 242 | 25731 | 282 | 25689 | 297 |
| | 400 - 600 | 1950 | prata brilho | 1 | 25648 | 272 | 25732 | 313 | 25690 | 328 |
| | 600 - 800 | 1950 | prata brilho | 1 | 25649 | 323 | 25733 | 383 | 25691 | 424 |
| | 800 - 1000 | 1950 | prata brilho | 1 | 25650 | 383 | 25734 | 454 | 25692 | 504 |
| | 1000 - 1200 | 1950 | prata brilho | 1 | 25651 | 434 | 25735 | 504 | 25693 | 555 |
| | 1200 - 1400 | 1950 | prata brilho | 1 | 25652 | 474 | 25736 | 565 | 25694 | 626 |



* Pergunte ao seu distribuidor habitual pelo prazo de entrega.



1 - Perfil ao solo 1400mm, cromado fixo 8 mm

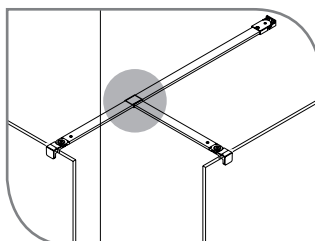


2 - Suporte à parede 1200mm



3- Suporte ao teto 1050mm

| Stock | OPCIONAIS | | |
|-------|--------------|--|-----------|
| | COD. | DESCRIÇÕES | € |
| 1 | 22439 | Perfil ao solo 1400mm, cromado fixo 8 mm | 15 |
| 2 | 22437 | Suporte à parede 1200mm | 29 |
| 3 | 22438 | Suporte ao teto 1050mm | 49 |
| | 82448 | Perfil do ângulo | 29 |
| 4 | 83626 | Conector 2 suportes cromados brilho | 9 |



4- Conector para dois suportes



Fumé

Ultra-Protect
Tratamento anti-calcário incluído



Serviço imediato para referências em stock.



PEDIDOS ESPECIAIS



Certified by TÜV
norma EN-14428



NÃO UTILIZAR
PRODUTOS ABRASIVOS

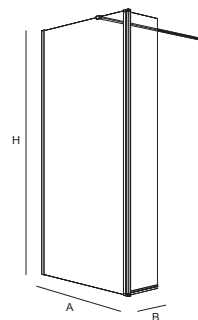


SERIE HEAVEN

Painel fixo com reversível

PAINEL FIXO COM ANGULAR

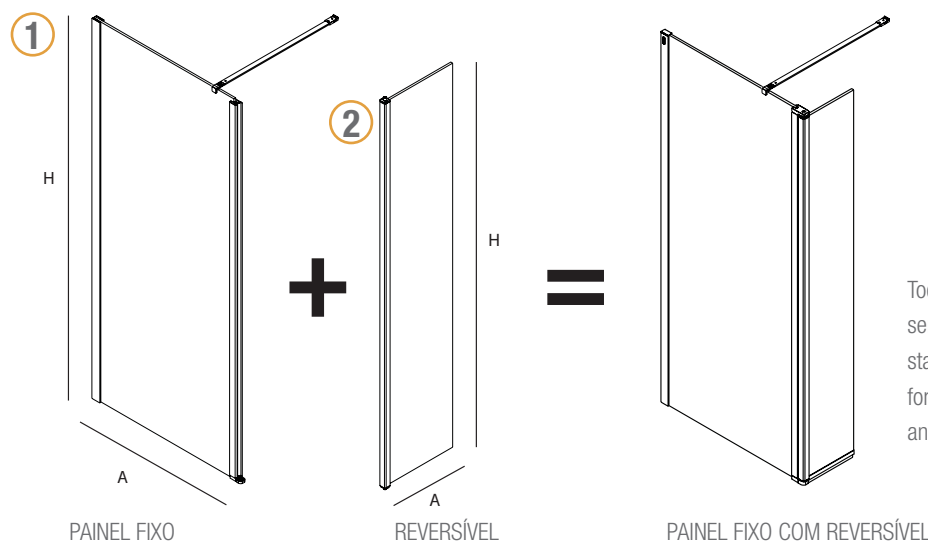
| Stock | PAINEL FIXO + REVERSÍVEL | | | | | |
|-------|--------------------------|-------------|------------|--------------|--------------|------------------|
| | VIDRO | | | | | |
| | MEDIDAS (A) | MEDIDAS (B) | ALTURA (H) | ACABAMENTO | Nº EMBALAGEM | COD. € |
| | 800 - 810 | 300 | 1950 | prata brilho | 1 | 21714 369 |
| | 900 - 910 | 300 | 1950 | prata brilho | 1 | 21715 379 |
| | 1000 - 1010 | 300 | 1950 | prata brilho | 1 | 21716 393 |



| Pedido reduzido | PAINEL FIXO COM ANGULAR ESPECIAIS | | | | | |
|-----------------|-----------------------------------|------------|--------------|--------------|------------------|--|
| | VIDRO | | | | | |
| | MEDIDAS (A) | ALTURA (H) | ACABAMENTO | Nº EMBALAGEM | COD. € | |
| | < 400 | 1950 | prata brilho | 1 | 25647 242 | |
| | 400 - 600 | 1950 | prata brilho | 1 | 25648 272 | |
| | 600 - 800 | 1950 | prata brilho | 1 | 25649 323 | |
| | 800 - 1000 | 1950 | prata brilho | 1 | 25650 383 | |
| | 1000 - 1200 | 1950 | prata brilho | 1 | 25651 434 | |
| | 1200 - 1400 | 1950 | prata brilho | 1 | 25652 474 | |

* Pergunte ao seu distribuidor habitual pelo prazo de entrega.

| Pedido reduzido | REVERSÍVEL PARA COMBINAR COM FIXOS DE PAINEL FIXO ESPECIAIS | | | | | |
|-----------------|---|------------|--------------|--------------|------------------|--|
| | VIDRO | | | | | |
| | MEDIDAS (A) | ALTURA (H) | ACABAMENTO | Nº EMBALAGEM | COD. € | |
| | 300 | 1950 | prata brilho | 1 | 24550 161 | |
| | 400 | 1950 | prata brilho | 1 | 25407 181 | |



Todos fixos (vidro sem serigrafia, especial ou standard) + reversível, formam o painel fixo com angular

| Stock | OPCIONAIS | | |
|-------|--------------|--|-----------|
| | COD. | DESCRIÇÕES | € |
| 1 | 22439 | Perfil ao solo 1400mm, cromado fixo 8 mm | 15 |
| 2 | 22437 | Suporte à parede 1200mm | 29 |
| 3 | 22438 | Suporte ao teto 1050mm | 49 |
| | 82448 | Perfil do ângulo | 29 |

Ultra-Protect

Tratamento anti-calcário incluído



Serviço imediato para referências em stock.



PEDIDOS ESPECIAIS



Certified by TÜV norma EN-14428



NÃO UTILIZAR PRODUTOS ABRASIVOS



03

FIXOS

SERIE HEAVEN Painel fixo

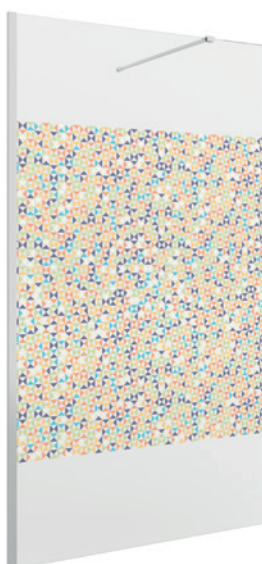
RESGUARDO PAINEL FIXO COM VIDROS COM SERIGRAFIA



| RESGUARDO FIXO SERIGRAFIA DECO 1 | | | | | | |
|----------------------------------|------------|--------------|--------------|--------------|------------|--------|
| | | | | | | DECO 1 |
| MEDIDAS (A) | ALTURA (H) | ACABAMENTO | Nº EMBALAGEM | COD. | € | |
| < 400 | 1950 | prata brilho | 1 | 25653 | 353 | |
| 400 - 600 | 1950 | prata brilho | 1 | 25654 | 397 | |
| 600 - 800 | 1950 | prata brilho | 1 | 25655 | 471 | |
| 800 - 1000 | 1950 | prata brilho | 1 | 25656 | 559 | |
| 1000 - 1200 | 1950 | prata brilho | 1 | 25657 | 633 | |
| 1200 - 1400 | 1950 | prata brilho | 1 | 25658 | 692 | |

Pedido reduzido

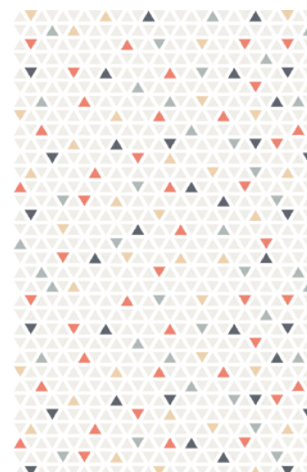
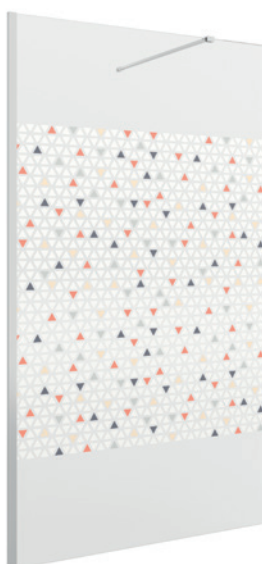
* Pergunte ao seu distribuidor habitual pelo prazo de entrega.



| RESGUARDO FIXO SERIGRAFIA DECO 2 | | | | | | |
|----------------------------------|------------|--------------|--------------|--------------|------------|--------|
| | | | | | | DECO 2 |
| MEDIDAS (A) | ALTURA (H) | ACABAMENTO | Nº EMBALAGEM | COD. | € | |
| < 400 | 1950 | prata brilho | 1 | 25659 | 353 | |
| 400 - 600 | 1950 | prata brilho | 1 | 25660 | 397 | |
| 600 - 800 | 1950 | prata brilho | 1 | 25661 | 471 | |
| 800 - 1000 | 1950 | prata brilho | 1 | 25662 | 559 | |
| 1000 - 1200 | 1950 | prata brilho | 1 | 25663 | 633 | |
| 1200 - 1400 | 1950 | prata brilho | 1 | 25664 | 692 | |

Pedido reduzido

* Pergunte ao seu distribuidor habitual pelo prazo de entrega.



| RESGUARDO FIXO SERIGRAFIA DECO 3 | | | | | | |
|----------------------------------|------------|--------------|--------------|--------------|------------|--------|
| | | | | | | DECO 3 |
| MEDIDAS (A) | ALTURA (H) | ACABAMENTO | Nº EMBALAGEM | COD. | € | |
| < 400 | 1950 | prata brilho | 1 | 25665 | 353 | |
| 400 - 600 | 1950 | prata brilho | 1 | 25666 | 397 | |
| 600 - 800 | 1950 | prata brilho | 1 | 25667 | 471 | |
| 800 - 1200 | 1950 | prata brilho | 1 | 25668 | 559 | |
| 1000 - 1200 | 1950 | prata brilho | 1 | 25669 | 633 | |
| 1200 - 1400 | 1950 | prata brilho | 1 | 25670 | 692 | |

Pedido reduzido

* Pergunte ao seu distribuidor habitual pelo prazo de entrega.

Ultra-Protect

Tratamento anti-calcário incluído



PEDIDOS
ESPECIAIS



Certified by TÜV
norma EN-14428



NÃO UTILIZAR
PRODUTOS ABRASIVOS

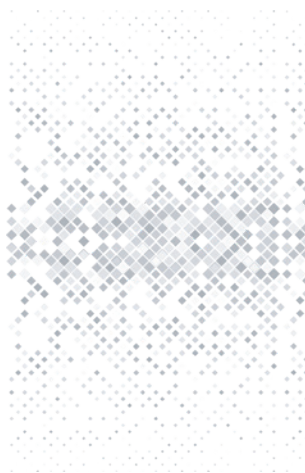


03

FIXOS

SERIE HEAVEN Painel fixo

RESGUARDO PAINEL FIXO COM VIDROS COM SERIGRAFIA



Pedido reduzido

| RESGUARDO FIXO SERIGRAFIA DECO 4 | | | | | |
|----------------------------------|------------|--------------|--------------|--------------|------------|
| DECO 4 | | | | | |
| MEDIDAS (A) | ALTURA (H) | ACABAMENTO | Nº EMBALAGEM | COD. | € |
| < 400 | 1950 | prata brilho | 1 | 25671 | 353 |
| 400 - 600 | 1950 | prata brilho | 1 | 25672 | 397 |
| 600 - 800 | 1950 | prata brilho | 1 | 25673 | 471 |
| 800 - 1000 | 1950 | prata brilho | 1 | 25674 | 559 |
| 1000 - 1200 | 1950 | prata brilho | 1 | 25675 | 633 |
| 1200 - 1400 | 1950 | prata brilho | 1 | 25676 | 692 |

* Pergunte ao seu distribuidor habitual pelo prazo de entrega.

Pedido reduzido

| RESGUARDO FIXO SERIGRAFIA DECO 5 | | | | | |
|----------------------------------|------------|--------------|--------------|--------------|------------|
| DECO 5 | | | | | |
| MEDIDAS (A) | ALTURA (H) | ACABAMENTO | Nº EMBALAGEM | COD. | € |
| < 400 | 1950 | prata brilho | 1 | 25677 | 353 |
| 400 - 600 | 1950 | prata brilho | 1 | 25678 | 397 |
| 600 - 800 | 1950 | prata brilho | 1 | 25679 | 471 |
| 800 - 1000 | 1950 | prata brilho | 1 | 25680 | 559 |
| 1000 - 1200 | 1950 | prata brilho | 1 | 25681 | 633 |
| 1200 - 1400 | 1950 | prata brilho | 1 | 25682 | 692 |

* Pergunte ao seu distribuidor habitual pelo prazo de entrega.

Pedido reduzido

| RESGUARDO FIXO SERIGRAFIA DECO 6 | | | | | |
|----------------------------------|------------|--------------|--------------|--------------|------------|
| DECO 6 | | | | | |
| MEDIDAS (A) | ALTURA (H) | ACABAMENTO | Nº EMBALAGEM | COD. | € |
| < 400 | 1950 | prata brilho | 1 | 25683 | 353 |
| 400 - 600 | 1950 | prata brilho | 1 | 25684 | 397 |
| 600 - 800 | 1950 | prata brilho | 1 | 25685 | 471 |
| 800 - 1000 | 1950 | prata brilho | 1 | 25686 | 559 |
| 1000 - 1200 | 1950 | prata brilho | 1 | 25687 | 633 |
| 1200 - 1400 | 1950 | prata brilho | 1 | 25688 | 692 |

* Pergunte ao seu distribuidor habitual pelo prazo de entrega.

Ultra-Protect

Tratamento anti-calcário incluído



PEDIDOS
ESPECIAIS



Certified by TÜV
norma EN-14428



NÃO UTILIZAR
PRODUTOS ABRASIVOS



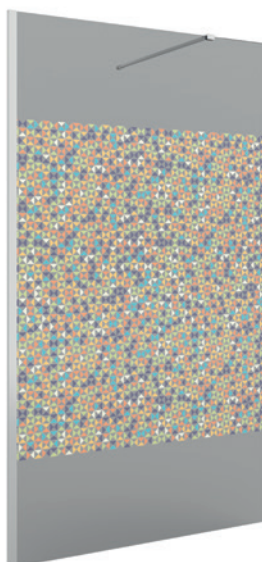
SERIE HEAVEN Painel fixo

RESGUARDO PAINEL FIXO COM SERIGRAFIA EM FUMÉ



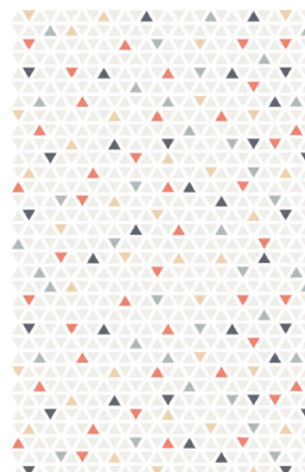
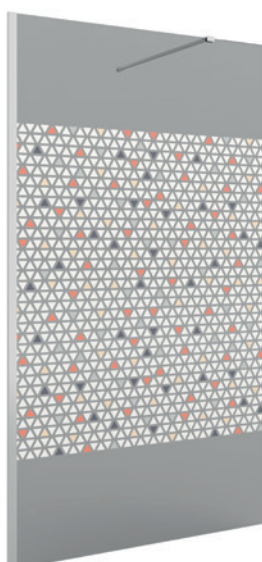
| RESGUARDO FIXO E VIDROS COM SERIGRAFIA FUMÉ DECO 1 | | | | | |
|--|------------|--------------|--------------|--------------|------------|
| FUMÉ DECO 1 | | | | | |
| MEDIDAS (A) | ALTURA (H) | ACABAMENTO | Nº EMBALAGEM | COD. | € |
| < 400 | 1950 | prata brilho | 1 | 25695 | 437 |
| 400 - 600 | 1950 | prata brilho | 1 | 25696 | 481 |
| 600 - 800 | 1950 | prata brilho | 1 | 25697 | 623 |
| 800 - 1000 | 1950 | prata brilho | 1 | 25698 | 742 |
| 1000 - 1200 | 1950 | prata brilho | 1 | 25699 | 816 |
| 1200 - 1400 | 1950 | prata brilho | 1 | 25700 | 920 |

* Pergunte ao seu distribuidor habitual pelo prazo de entrega.



| RESGUARDO FIXO E VIDROS COM SERIGRAFIA FUMÉ DECO 2 | | | | | |
|--|------------|--------------|--------------|--------------|------------|
| FUMÉ DECO 2 | | | | | |
| MEDIDAS (A) | ALTURA (H) | ACABAMENTO | Nº EMBALAGEM | COD. | € |
| < 400 | 1950 | prata brilho | 1 | 25701 | 437 |
| 400 - 600 | 1950 | prata brilho | 1 | 25702 | 481 |
| 600 - 800 | 1950 | prata brilho | 1 | 25703 | 623 |
| 800 - 1000 | 1950 | prata brilho | 1 | 25704 | 742 |
| 1000 - 1200 | 1950 | prata brilho | 1 | 25705 | 816 |
| 1200 - 1400 | 1950 | prata brilho | 1 | 25706 | 920 |

* Pergunte ao seu distribuidor habitual pelo prazo de entrega.



| RESGUARDO FIXO E VIDROS COM SERIGRAFIA FUMÉ DECO 3 | | | | | |
|--|------------|--------------|--------------|--------------|------------|
| FUMÉ DECO 3 | | | | | |
| MEDIDAS (A) | ALTURA (H) | ACABAMENTO | Nº EMBALAGEM | COD. | € |
| < 400 | 1950 | prata brilho | 1 | 25707 | 437 |
| 400 - 600 | 1950 | prata brilho | 1 | 25708 | 481 |
| 600 - 800 | 1950 | prata brilho | 1 | 25709 | 623 |
| 800 - 1000 | 1950 | prata brilho | 1 | 25710 | 742 |
| 1000 - 1200 | 1950 | prata brilho | 1 | 25711 | 816 |
| 1200 - 1400 | 1950 | prata brilho | 1 | 25712 | 920 |

* Pergunte ao seu distribuidor habitual pelo prazo de entrega.

Ultra-Protect

Tratamento anti-calcário incluído



PEDIDOS
ESPECIAIS



Certified by TÜV
norma EN-14428

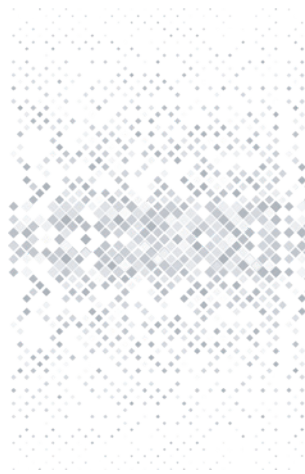
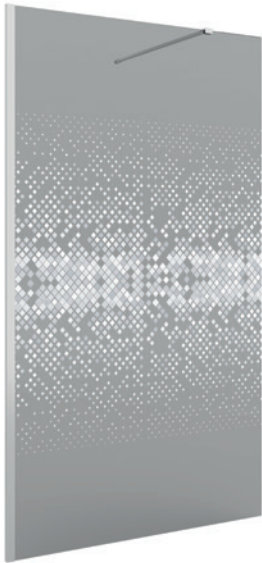


NÃO UTILIZAR
PRODUTOS ABRASIVOS



SERIE HEAVEN Painel fixo

RESGUARDO PAINEL FIXO COM SERIGRAFIA EM FUMÉ



Pedido reduzido

RESGUARDO FIXO E VIDROS COM SERIGRAFIA FUMÉ DECO 4



| FUMÉ DECO 4 | | | | | |
|-------------|------------|--------------|--------------|--------------|------------|
| MEDIDAS (A) | ALTURA (H) | ACABAMENTO | Nº EMBALAGEM | COD. | € |
| < 400 | 1950 | prata brilho | 1 | 25713 | 437 |
| 400 - 600 | 1950 | prata brilho | 1 | 25714 | 481 |
| 600 - 800 | 1950 | prata brilho | 1 | 25715 | 623 |
| 800 - 1000 | 1950 | prata brilho | 1 | 25716 | 742 |
| 1000 - 1200 | 1950 | prata brilho | 1 | 25717 | 816 |
| 1200 - 1400 | 1950 | prata brilho | 1 | 25718 | 920 |

* Pergunte ao seu distribuidor habitual pelo prazo de entrega.

Pedido reduzido

RESGUARDO FIXO E VIDROS COM SERIGRAFIA FUMÉ DECO 5



| FUMÉ DECO 5 | | | | | |
|-------------|------------|--------------|--------------|--------------|------------|
| MEDIDAS (A) | ALTURA (H) | ACABAMENTO | Nº EMBALAGEM | COD. | € |
| < 400 | 1950 | prata brilho | 1 | 25719 | 437 |
| 400 - 600 | 1950 | prata brilho | 1 | 25720 | 481 |
| 600 - 800 | 1950 | prata brilho | 1 | 25721 | 623 |
| 800 - 1000 | 1950 | prata brilho | 1 | 25722 | 742 |
| 1000 - 1200 | 1950 | prata brilho | 1 | 25723 | 816 |
| 1200 - 1400 | 1950 | prata brilho | 1 | 25724 | 920 |

* Pergunte ao seu distribuidor habitual pelo prazo de entrega.

Pedido reduzido

RESGUARDO FIXO E VIDROS COM SERIGRAFIA FUMÉ DECO 6



| FUMÉ DECO 6 | | | | | |
|-------------|------------|--------------|--------------|--------------|------------|
| MEDIDAS (A) | ALTURA (H) | ACABAMENTO | Nº EMBALAGEM | COD. | € |
| < 400 | 1950 | prata brilho | 1 | 25725 | 437 |
| 400 - 600 | 1950 | prata brilho | 1 | 25726 | 481 |
| 600 - 800 | 1950 | prata brilho | 1 | 25727 | 623 |
| 800 - 1000 | 1950 | prata brilho | 1 | 25728 | 742 |
| 1000 - 1200 | 1950 | prata brilho | 1 | 25729 | 816 |
| 1200 - 1400 | 1950 | prata brilho | 1 | 25730 | 920 |

* Pergunte ao seu distribuidor habitual pelo prazo de entrega.

Ultra-Protect
Tratamento anti-calcário incluído



PEDIDOS
ESPECIAIS



Certified by TÜV
norma EN-14428



NÃO UTILIZAR
PRODUTOS ABRASIVOS

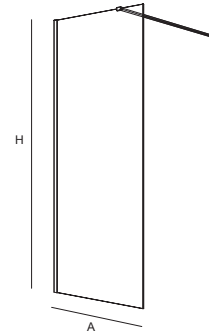


03
FIXOS

SERIE HEAVEN BLACK Painel fixo

RESGUARDO PAINEL FIXO

- Vidro temperado e transparente de 8 mm.
- Inclui tensor de fixação do fixo à parede.
- Perfil alumínio acabamento prata brilho
- Tratamento anti-calcário incluído de série em todos os modelos

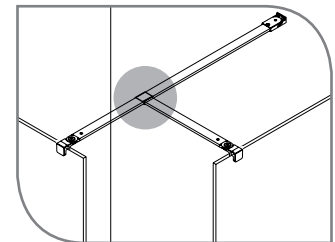


| Pedido reduzido | PAINEL FIXO MEDIDAS ESPECIAIS | | | | | | | | | |
|-----------------|-------------------------------|------------|------------|--------------|-------|-------|-------------|-------|------|---|
| | MEDIDAS (A) | ALTURA (H) | ACABAMENTO | Nº EMBALAGEM | VIDRO | | TRANSLÚCIDO | | FUMÉ | |
| | | | | | COD. | € | COD. | € | COD. | € |
| < 400 | 1950 | negro mate | 1 | 26344 | 242 | 26350 | 282 | 26356 | 297 | |
| 400 - 600 | 1950 | negro mate | 1 | 26345 | 272 | 26351 | 313 | 26357 | 328 | |
| 600 - 800 | 1950 | negro mate | 1 | 26346 | 323 | 26352 | 383 | 26358 | 424 | |
| 800 - 1000 | 1950 | negro mate | 1 | 26347 | 383 | 26353 | 454 | 26359 | 504 | |
| 1000 - 1200 | 1950 | negro mate | 1 | 26348 | 434 | 26354 | 504 | 26360 | 555 | |
| 1200 - 1400 | 1950 | negro mate | 1 | 26349 | 474 | 26355 | 565 | 26361 | 626 | |

* Pergunte ao seu distribuidor habitual pelo prazo de entrega.



| Stock | OPCIONES | | |
|-------|----------|--------------------------------|----|
| | COD. | DESCRIÇÕES | € |
| | 25408 | Suporte à parede 1200mm | 28 |
| | 82756 | Perfil do ângulo | 29 |
| | 83627 | Conector 2 suportes preto mate | 9 |



Conector para dois suportes



Vidro



Translúcido



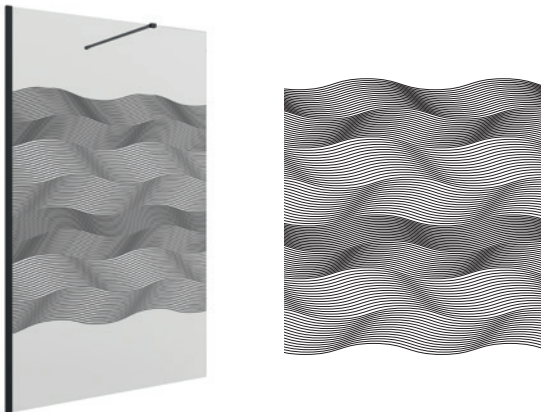
Fumé

Ultra-Protect
Tratamento anti-calcário incluído



SÉRIE HEAVEN BLACK Painel fixo

FIXO COM SERIGRAFIA EM VIDRO



Pedido reduzido

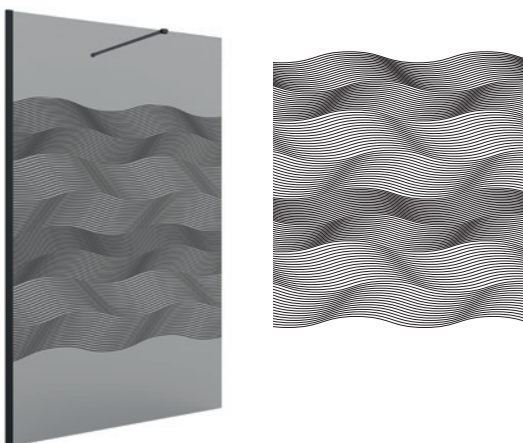
PAINEL FIXO MEDIDAS ESPECIAIS - MOIRE

| VIDRO | | | | | |
|-------------|------------|------------|--------------|-------|-----|
| MEDIDAS (A) | ALTURA (H) | ACABAMENTO | Nº EMBALAGEM | COD. | € |
| < 400 | 1950 | preto mate | 1 | 26374 | 353 |
| 400 - 600 | 1950 | preto mate | 1 | 26375 | 397 |
| 600 - 800 | 1950 | preto mate | 1 | 26376 | 471 |
| 800 - 1000 | 1950 | preto mate | 1 | 26377 | 559 |
| 1000 - 1200 | 1950 | preto mate | 1 | 26378 | 633 |
| 1200 - 1400 | 1950 | preto mate | 1 | 26379 | 692 |

* Pergunte ao seu distribuidor habitual pelo prazo de entrega.

SÉRIE HEAVEN BLAK fixo

FIXO COM SERIGRAFIA EM FUMÉ

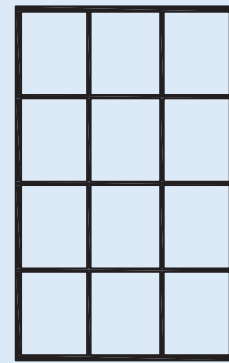


Pedido reduzido

PAINEL FIXO MEDIDAS ESPECIAIS - MOIRE

| FUMÉ | | | | | |
|-------------|------------|------------|--------------|-------|-----|
| MEDIDAS (A) | ALTURA (H) | ACABAMENTO | Nº EMBALAGEM | COD. | € |
| < 400 | 1950 | preto mate | 1 | 26380 | 437 |
| 400 - 600 | 1950 | preto mate | 1 | 26381 | 481 |
| 600 - 800 | 1950 | preto mate | 1 | 26382 | 623 |
| 800 - 1000 | 1950 | preto mate | 1 | 26383 | 742 |
| 1000 - 1200 | 1950 | preto mate | 1 | 26384 | 817 |
| 1200 - 1400 | 1950 | preto mate | 1 | 26386 | 920 |

* Pergunte ao seu distribuidor habitual pelo prazo de entrega.



Pedido reduzido

PAINEL FIXO MEDIDAS ESPECIAIS - FRAME

| VIDRO | | | | | |
|-------------|------------|------------|--------------|-------|-----|
| MEDIDAS (A) | ALTURA (H) | ACABAMENTO | Nº EMBALAGEM | COD. | € |
| < 400 | 1950 | preto mate | 1 | 26362 | 353 |
| 400 - 600 | 1950 | preto mate | 1 | 26363 | 397 |
| 600 - 800 | 1950 | preto mate | 1 | 26364 | 471 |
| 800 - 1000 | 1950 | preto mate | 1 | 26365 | 559 |
| 1000 - 1200 | 1950 | preto mate | 1 | 26366 | 633 |
| 1200 - 1400 | 1950 | preto mate | 1 | 26367 | 692 |

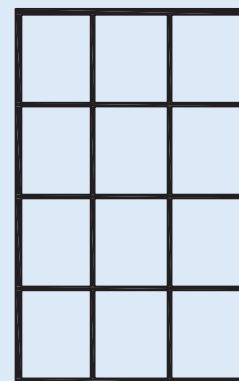
* Pergunte ao seu distribuidor habitual pelo prazo de entrega.



Pedido reduzido

PAINEL FIXO MEDIDAS ESPECIAIS - FRAME

| VIDRO | | | | | |
|-------------|------------|------------|--------------|-------|-----|
| MEDIDAS (A) | ALTURA (H) | ACABAMENTO | Nº EMBALAGEM | COD. | € |
| 800 | 1950 | preto mate | 1 | 82275 | 471 |
| 1000 | 1950 | preto mate | 1 | 82276 | 559 |
| 1200 | 1950 | preto mate | 1 | 82277 | 633 |
| 1400 | 1950 | preto mate | 1 | 82278 | 692 |



Pedido reduzido

PAINEL FIXO MEDIDAS ESPECIAIS - FRAME

| FUMÉ | | | | | |
|-------------|------------|------------|--------------|-------|-----|
| MEDIDAS (A) | ALTURA (H) | ACABAMENTO | Nº EMBALAGEM | COD. | € |
| < 400 | 1950 | preto mate | 1 | 26368 | 437 |
| 400 - 600 | 1950 | preto mate | 1 | 26369 | 481 |
| 600 - 800 | 1950 | preto mate | 1 | 26370 | 623 |
| 800 - 1000 | 1950 | preto mate | 1 | 26371 | 742 |
| 1000 - 1200 | 1950 | preto mate | 1 | 26372 | 817 |
| 1200 - 1400 | 1950 | preto mate | 1 | 26373 | 920 |

* Pergunte ao seu distribuidor habitual pelo prazo de entrega.

Ultra-Protect

Tratamento anti-calcário incluído



PEDIDOS
ESPECIAIS



Certified by TÜV
norma EN-14428



NÃO UTILIZAR
PRODUTOS ABRASIVOS

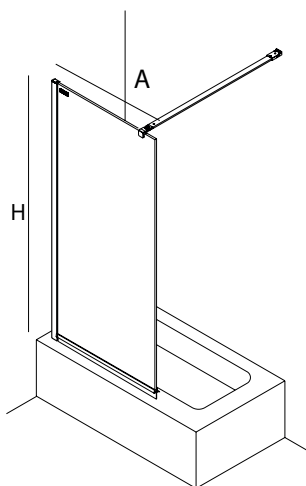


SERIE HEAVEN BATH

Fixo de banheira

RESGUARDO FIXO

- Vidro temperado de 8 mm.
- Inclui tensor de fixação do fixo à parede.
- Perfil alumínio acabamento prata brilho
- Reversível.
- Tratamento anti-calcário incluído de série em todos os modelos



| Pedido reduzido | PAINEL FIXO ESPECIAIS | | | | | | | | | |
|-----------------|-----------------------|--------------|--------------|--------------|-------|-------|-------|-------------|-------|-----|
| | VIDRO | | | | | FUMÉ | | TRANSLÚCIDO | | |
| | MEDIDAS (A) | ALTURA (H) | ACABAMENTO | Nº EMBALAGEM | COD. | € | COD. | € | COD. | € |
| | < 400 | 1500 | prata brilho | 1 | 26868 | 169 | 26871 | 219 | 26874 | 189 |
| 400 - 800 | 1500 | prata brilho | 1 | 26869 | 239 | 26872 | 329 | 26875 | 289 | |
| 800 - 1000 | 1500 | prata brilho | 1 | 26870 | 309 | 26873 | 399 | 26876 | 389 | |

* Pergunte ao seu distribuidor habitual pelo prazo de entrega.



Ultra-Protect

Tratamento anti-calcário incluído



PEDIDOS
ESPECIAIS



Certificado por TÜV
Norma EN-14428



NÃO UTILIZAR
PRODUTOS ABRASIVOS



03
FIXOS

SERIE HEAVEN BATH

Fixo de banheira

Ultra-Protect
Tratamento anti-calcário incluído



RESGUARDO DE BANHEIRA FIXO
COM VIDROS COM SERIGRAFIA



| Pedido reduzido | RESGUARDO FIXO E VIDROS COM SERIGRAFIA DECO 1 | | | | | |
|-----------------|---|------------|--------------|--------------|-------|-----|
| | DECO 1 | | | | | |
| | MEDIDAS (A) | ALTURA (H) | ACABAMENTO | Nº EMBALAGEM | COD. | € |
| | < 400 | 1500 | prata brilho | 1 | 26877 | 296 |
| | 400 - 800 | 1500 | prata brilho | 1 | 26878 | 425 |
| | 800 - 1000 | 1500 | prata brilho | 1 | 26879 | 503 |

| Pedido reduzido | RESGUARDO FIXO E VIDROS COM SERIGRAFIA DECO 2 | | | | | |
|-----------------|---|------------|--------------|--------------|-------|-----|
| | DECO 2 | | | | | |
| | MEDIDAS (A) | ALTURA (H) | ACABAMENTO | Nº EMBALAGEM | COD. | € |
| | < 400 | 1500 | prata brilho | 1 | 26880 | 296 |
| | 400 - 800 | 1500 | prata brilho | 1 | 26881 | 425 |
| | 800 - 1000 | 1500 | prata brilho | 1 | 26882 | 503 |

* Pergunte ao seu distribuidor habitual pelo prazo de entrega.



| Pedido reduzido | RESGUARDO FIXO E VIDROS COM SERIGRAFIA DECO 3 | | | | | |
|-----------------|---|------------|--------------|--------------|-------|-----|
| | DECO 3 | | | | | |
| | MEDIDAS (A) | ALTURA (H) | ACABAMENTO | Nº EMBALAGEM | COD. | € |
| | < 400 | 1500 | prata brilho | 1 | 26883 | 296 |
| | 400 - 800 | 1500 | prata brilho | 1 | 26884 | 425 |
| | 800 - 1000 | 1500 | prata brilho | 1 | 26885 | 503 |

| Pedido reduzido | RESGUARDO FIXO E VIDROS COM SERIGRAFIA DECO 4 | | | | | |
|-----------------|---|------------|--------------|--------------|-------|-----|
| | DECO 4 | | | | | |
| | MEDIDAS (A) | ALTURA (H) | ACABAMENTO | Nº EMBALAGEM | COD. | € |
| | < 400 | 1500 | prata brilho | 1 | 26886 | 296 |
| | 400 - 800 | 1500 | prata brilho | 1 | 26887 | 425 |
| | 800 - 1000 | 1500 | prata brilho | 1 | 26888 | 503 |

* Pergunte ao seu distribuidor habitual pelo prazo de entrega.



| Pedido reduzido | RESGUARDO FIXO E VIDROS COM SERIGRAFIA DECO 5 | | | | | |
|-----------------|---|------------|--------------|--------------|-------|-----|
| | DECO 5 | | | | | |
| | MEDIDAS (A) | ALTURA (H) | ACABAMENTO | Nº EMBALAGEM | COD. | € |
| | < 400 | 1500 | prata brilho | 1 | 26889 | 296 |
| | 400 - 800 | 1500 | prata brilho | 1 | 26890 | 425 |
| | 800 - 1000 | 1500 | prata brilho | 1 | 26891 | 503 |

| Pedido reduzido | RESGUARDO FIXO E VIDROS COM SERIGRAFIA DECO 6 | | | | | |
|-----------------|---|------------|--------------|--------------|-------|-----|
| | DECO 6 | | | | | |
| | MEDIDAS (A) | ALTURA (H) | ACABAMENTO | Nº EMBALAGEM | COD. | € |
| | < 400 | 1500 | prata brilho | 1 | 26892 | 296 |
| | 400 - 800 | 1500 | prata brilho | 1 | 26893 | 425 |
| | 800 - 1000 | 1500 | prata brilho | 1 | 26894 | 503 |

* Pergunte ao seu distribuidor habitual pelo prazo de entrega.

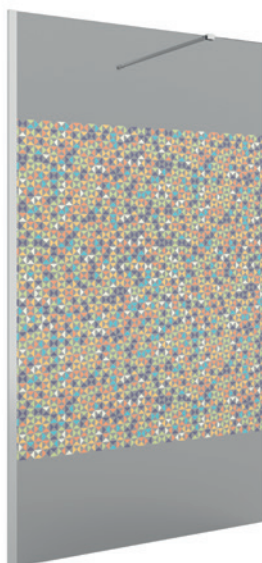
SERIE HEAVEN BATH

Fixo de banheira

Ultra-Protect
Tratamento anti-calcário incluído



RESGUARDO FIXO E VIDROS COM SERIGRAFIA FUMÉ



Pedido reduzido

RESGUARDO FIXO E VIDROS COM SERIGRAFIA FUMÉ DECO 1



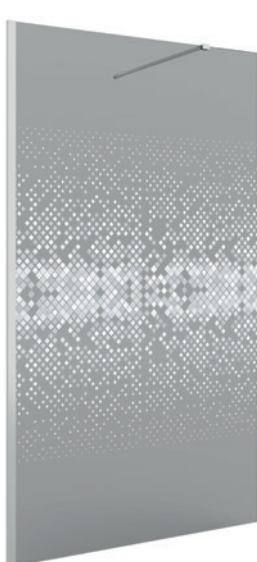
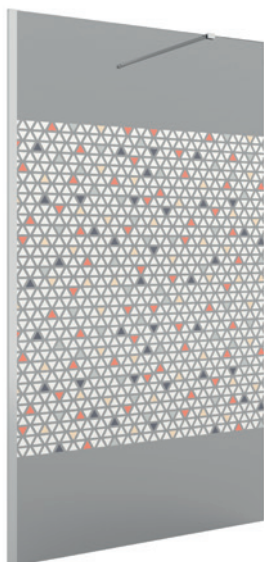
| FUMÉ DECO 1 | | | | | |
|-------------|------------|--------------|--------------|--------------|------------|
| MEDIDAS (A) | ALTURA (H) | ACABAMENTO | Nº EMBALAGEM | COD. | € |
| < 400 | 1500 | prata brilho | 1 | 26895 | 346 |
| 400 - 800 | 1500 | prata brilho | 1 | 26896 | 515 |
| 800 - 1000 | 1500 | prata brilho | 1 | 26897 | 567 |

Pedido reduzido

RESGUARDO FIXO E VIDROS COM SERIGRAFIA FUMÉ DECO 2

| FUMÉ DECO 2 | | | | | |
|-------------|------------|--------------|--------------|--------------|------------|
| MEDIDAS (A) | ALTURA (H) | ACABAMENTO | Nº EMBALAGEM | COD. | € |
| < 400 | 1500 | prata brilho | 1 | 26898 | 346 |
| 400 - 800 | 1500 | prata brilho | 1 | 26899 | 515 |
| 800 - 1000 | 1500 | prata brilho | 1 | 26900 | 567 |

* Pergunte ao seu distribuidor habitual pelo prazo de entrega.



Pedido reduzido

RESGUARDO FIXO E VIDROS COM SERIGRAFIA FUMÉ DECO 3



| FUMÉ DECO 3 | | | | | |
|-------------|------------|--------------|--------------|--------------|------------|
| MEDIDAS (A) | ALTURA (H) | ACABAMENTO | Nº EMBALAGEM | COD. | € |
| < 400 | 1500 | prata brilho | 1 | 26901 | 346 |
| 400 - 800 | 1500 | prata brilho | 1 | 26902 | 515 |
| 800 - 1000 | 1500 | prata brilho | 1 | 26903 | 567 |

Pedido reduzido

RESGUARDO FIXO E VIDROS COM SERIGRAFIA FUMÉ DECO 4

| FUMÉ DECO 4 | | | | | |
|-------------|------------|--------------|--------------|--------------|------------|
| MEDIDAS (A) | ALTURA (H) | ACABAMENTO | Nº EMBALAGEM | COD. | € |
| < 400 | 1500 | prata brilho | 1 | 26904 | 346 |
| 400 - 800 | 1500 | prata brilho | 1 | 26905 | 515 |
| 800 - 1000 | 1500 | prata brilho | 1 | 26906 | 567 |

* Pergunte ao seu distribuidor habitual pelo prazo de entrega.



Pedido reduzido

RESGUARDO FIXO E VIDROS COM SERIGRAFIA FUMÉ DECO 5



| FUMÉ DECO 5 | | | | | |
|-------------|------------|--------------|--------------|--------------|------------|
| MEDIDAS (A) | ALTURA (H) | ACABAMENTO | Nº EMBALAGEM | COD. | € |
| < 400 | 1500 | prata brilho | 1 | 26907 | 346 |
| 400 - 800 | 1500 | prata brilho | 1 | 26908 | 515 |
| 800 - 1000 | 1500 | prata brilho | 1 | 26909 | 567 |

Pedido reduzido

RESGUARDO FIXO E VIDROS COM SERIGRAFIA FUMÉ DECO 6

| FUMÉ DECO 6 | | | | | |
|-------------|------------|--------------|--------------|--------------|------------|
| MEDIDAS (A) | ALTURA (H) | ACABAMENTO | Nº EMBALAGEM | COD. | € |
| < 400 | 1500 | prata brilho | 1 | 26910 | 346 |
| 400 - 800 | 1500 | prata brilho | 1 | 26911 | 515 |
| 800 - 1000 | 1500 | prata brilho | 1 | 26912 | 567 |

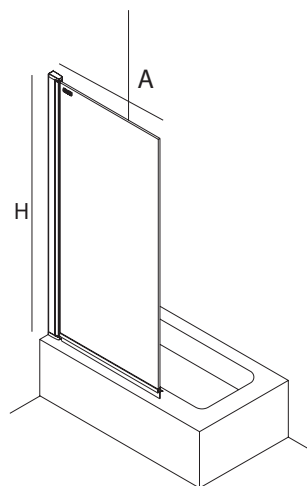
* Pergunte ao seu distribuidor habitual pelo prazo de entrega.

SERIE HEAVEN BATH

Frontal de banheira abatível

RESGUARDO FRONTAL ABATÍVEL BANHEIRA

- Vidro temperado de 8 mm.
- Perfil alumínio acabamento prata brilho
- Reversível.
- Tratamento anti-calcário incluído de série em todos os modelos



| Stock | FRONTAL DE BANHEIRA ABATÍVEL | | | | | | | |
|-------|------------------------------|------------|--------------|--------------|-------|-----|-----------------|-----|
| | | | | | VIDRO | | SERIGRAFIA ROAD | |
| | MEDIDAS (A) | ALTURA (H) | ACABAMENTO | Nº EMBALAGEM | COD. | € | COD. | € |
| | 800 | 1400 | prata brilho | 1 | 26727 | 189 | 26729 | 199 |
| | 900 | 1400 | prata brilho | 1 | 26728 | 199 | 26730 | 209 |



Ultra-Protect
Tratamento anti-calcário incluído



Certificado por TÜV
Norma EN-14428



NO UTILIZAR
PRODUCTOS
ABRASIVOS



03
FIXOS

Perfis suplementares de ajuste

Ajuste a sua divisória
Salgar à medida exata
do espaço da sua casa
de banho.

| PERFIS | | | |
|--------|---|-------------------------------|----|
| DOC | Formas | | € |
| 14463 |  | PERFIS EM ALUMINIO 20x20 | 20 |
| 14464 |  | PERFIS EM ALUMINIO 40x20 | 26 |
| 14465 |  | PERFIS EM ALUMINIO 40x40 | 26 |
| 14466 |  | PERFIS EM ALUMINIO 40x60 | 26 |
| 14467 |  | PERFIS EM ALUMINIO 40x80 | 50 |
| 82448 | | PERFIL ÂNGULO HEAVEN | 29 |
| 82756 | | PERFIL DO ÂNGULO HEAVEN BLACK | 29 |
| 83628 | | PERFIL 40x25 A 2050 MM | 30 |
| 83629 | | PERFIL 20x25 A 2050 MM | 25 |

Mantenha o seu Resguardo sempre com um aspeto novo

Ultra-protect de Salgar é um sistema de 3 passos com uma manutenção mínima do resguardo e uma proteção anti-bacteriana prolongada durante vários anos



- Resistente às águas mais duras. Fácil de limpar. Impede o crescimento de bactérias.
- Elimina a necessidade de limpar o resguardo com produtos de limpeza abrasivos.

1 ULTRA-PROTECT PROTEGE O SEU RESGUARDO

2 ULTRA-PROTECT, O SEU RESGUARDO LIMPO E BRILHANTE COMO NO PRIMEIRO DIA

3 ULTRA-PROTECT DE SALGAR

| COD. | DESCRIÇÕES | € |
|-------|--|----|
| 22770 | Ultra-protect (tratamento anti-calcário) | 36 |

ULTRA-PROTECT da Salgar está desenhado especificamente para manter o resguardo com um limpo, impedindo o crescimento de bactérias.

UMA REALIDADE: o vidro do resguardo tem tendência para se sujar com o tempo. Sabão, shampoo, sais minerais e calcário podem acumular-se rapidamente no resguardo. Com o tempo o resguardo que não se encontra protegido sofreu uma acumulação permanente de resíduos que podem causar danos irreversíveis no funcionamento do resguardo.

O que é o ULTRA-PROTECT da Salgar e como funciona?

ULTRA-PROTECT da Salgar é um sistema de 3 passos (limpeza, neutralizador e proteção). O ULTRA-PROTECT da Salgar é um polímero único que reage com o vidro elevando as suas qualidades básicas que requerem pouca manutenção. Vem com o tratamento que transforma o vidro em anti-aderente, evitando a acumulação de calcário e outros resíduos o que reduz significativamente a manutenção do resguardo em mais de 50% do tempo, durante um período de 10 a 20 anos (dependendo do nível de dureza da água, uso e manutenção específica de cada utilizador).



novidade
POMPEYA

pag 102

[bases de duche]

POMPEYA (NOVIDADE)
RIOJA

As bases de duche da Salgar agora também se encontram disponíveis em qualquer RAL e medida.
Complete o espaço de duche a seu gosto.

[panéis de duche]

O sistema de revestimento da zona de duche Salgar é simples, rápido, durável e resistente e coordenado com as decorações e acabamentos mais atractivos do catálogo de mobiliário Salgar.

novidade

pag 106



[acessórios]

Porque na organização do espaço de duche, ordem, acessibilidade e design são chaves para Salgar, colocamos à sua disposição elementos únicos, concebidos para tornar o seu dia-a-dia melhor.

novidade ● pag 114



[radiadores]

CUENCA
ALCOY
REQUENA
MENORCA

Oferta equilibrada, flexível e de desenho nos secadores de toalhas / radiadores Salgar. Escolha o tamanho e forma de instalação, agora com controlo termostático digital para facilitar a sua utilização.

pag 118



[colunas de duche]

Sistemas de duche para todos os gostos, colunas decorativas e de relax para que o espaço de resguardo Salgar seja o seu espaço favorito.

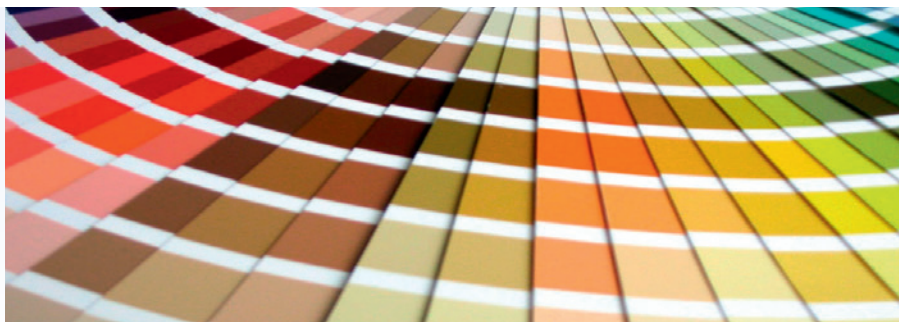
pag 122

● novidade



Pompeya

Bases de duche



**A gama de bases de duche Pompeya une design, modernidade, funcionalidade e estilo.
Dê um toque de design à sua casa de banho graças ao enquadramento de design da placa Pompeya.**

Adaptamo-nos ao seu espaço:

Pode escolher um prato POMPEYA padrão em branco, areia e cinza ou personalizar a cor para criar uma casa de banho única, seleccionando a sua cor favorita na tabela de cores RAL.

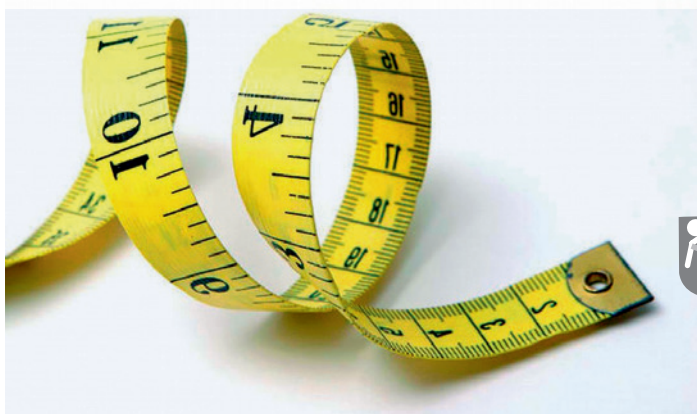
Nós também nos adaptamos ao tamanho do seu banheiro, escolha entre os tamanhos especiais que propomos para aproveitar ao máximo o espaço.

Combinando divisórias REIKIAVIK, CLEAR, HABITAT, HEAVEN, HELSINKI, COPENHAGUE, MALMO e ODENSE com bases POMPEYA, terá todas as soluções ao seu alcance.

Para pedir estas bases é favor indicar o COD da medida escolhida e indicar o RAL no pedido.

Prazo de entrega para medidas especiais e/ou cor: 3-4 semanas aproximadamente.





Salsar



Base de duche / Altura de 28 mm

| BASE | BRANCO | | CINZA | | AREIA COLORIDA | | RAL | | |
|------------|--------|-----|-------|-----|----------------|-----|-------|-----|--|
| | COD. | € | COD. | € | COD. | € | COD. | € | |
| 1000 X 700 | 81905 | 288 | 81933 | 288 | 81953 | 288 | 82110 | 363 | |
| 1100 X 700 | 81906 | 309 | 81934 | 309 | 81954 | 309 | 82111 | 384 | |
| 1200 X 700 | 81907 | 329 | 81935 | 329 | 81955 | 329 | 82112 | 404 | |
| 1300 X 700 | 81908 | 355 | 81936 | 355 | 81956 | 355 | 82113 | 430 | |
| 1400 X 700 | 81909 | 369 | 81937 | 369 | 81957 | 369 | 82114 | 444 | |
| 1500 X 700 | 81910 | 399 | 81938 | 399 | 81958 | 399 | 82116 | 474 | |
| 1600 X 700 | 81911 | 439 | 81939 | 439 | 81959 | 439 | 82117 | 514 | |
| 1700 X 700 | 81912 | 459 | 81940 | 459 | 81960 | 459 | 82118 | 534 | |
| 1800 X 700 | 81913 | 479 | 81941 | 479 | 81961 | 479 | 82119 | 554 | |
| 1000 X 800 | 81914 | 309 | 81943 | 309 | 81962 | 309 | 82120 | 384 | |
| 1100 X 800 | 81915 | 329 | 81944 | 329 | 81963 | 329 | 82121 | 404 | |
| 1200 X 800 | 81916 | 349 | 81945 | 349 | 81964 | 349 | 82122 | 424 | |
| 1300 X 800 | 81917 | 395 | 81946 | 395 | 81965 | 395 | 82123 | 470 | |
| 1400 X 800 | 81918 | 419 | 81947 | 419 | 81966 | 419 | 82124 | 494 | |
| 1500 X 800 | 81919 | 449 | 81949 | 449 | 81967 | 449 | 82125 | 524 | |
| 1600 X 800 | 81920 | 479 | 81950 | 479 | 81968 | 479 | 82126 | 554 | |
| 1700 X 800 | 81921 | 499 | 81951 | 499 | 81969 | 499 | 82127 | 574 | |
| 1800 X 800 | 81922 | 529 | 81952 | 529 | 81970 | 529 | 82128 | 604 | |

Stock

Pedido reduzido

Base de duche à medida

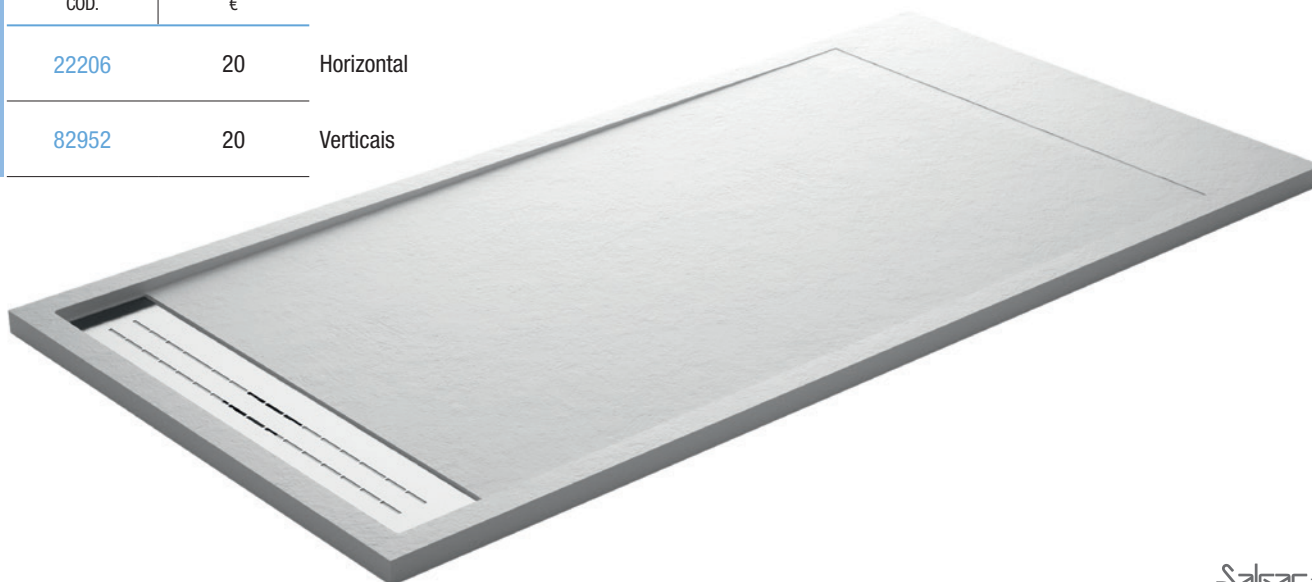
ALTURA DE 28 mm - Indicar acabamento (RAL)

| PRATO | COD. | € | |
|------------------------|-------|-----|--|
| de 900 hasta 990x700 | 81971 | 288 | |
| de 1010 hasta 1090x700 | 81974 | 309 | |
| de 1110 hasta 1190x700 | 81975 | 329 | |
| de 1210 hasta 1290x700 | 81977 | 355 | |
| de 1310 hasta 1390x700 | 81979 | 369 | |
| de 1410 hasta 1490x700 | 81981 | 399 | |
| de 1510 hasta 1590x700 | 81983 | 439 | |
| de 1610 hasta 1690x700 | 81986 | 459 | |
| de 1710 hasta 1790x700 | 81987 | 479 | |
| de 900 hasta 990x800 | 81989 | 309 | |
| de 1010 hasta 1090x800 | 81992 | 329 | |
| de 1110 hasta 1190x800 | 81994 | 349 | |
| de 1210 hasta 1290x800 | 81995 | 395 | |
| de 1310 hasta 1390x800 | 81996 | 419 | |
| de 1410 hasta 1490x800 | 81997 | 449 | |
| de 1510 hasta 1590x800 | 81998 | 479 | |
| de 1610 hasta 1690x800 | 81999 | 499 | |
| de 1710 hasta 1790x800 | 82000 | 529 | |

Pedido reduzido

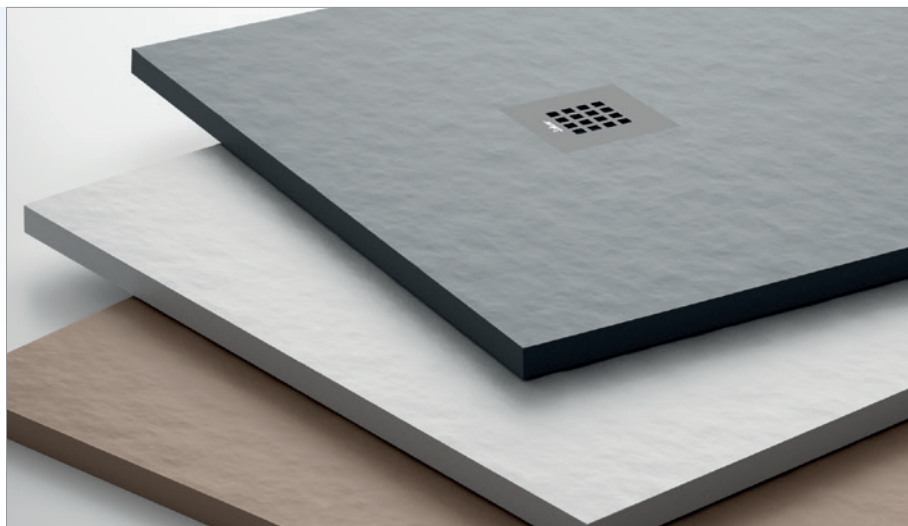
Válvulas base de duche

| Stock | COD. | € | |
|-------|-------|-------|-----------|
| | | 22206 | 20 |
| | 82952 | 20 | Verticais |



Rioja

Bases de duche



Bases de duche com ralo
Combinando as divisórias
CLEAR e VENTO com as bases
RIOJA, todas as
soluções ao seu alcance.

Adaptamo-nos ao seu espaço: pode escolher um prato RIOJA de entre 3 cores padrão (branco, antracita, areia) ou personalizar a cor para criar uma casa de banho única, selecionando a sua cor favorita de entre a carta RAL de cores.

Crie o seu próprio design, escolha as medidas da sua base e o seu RAL favorito para criar um desenho único. Adaptamo-nos ao seu espaço: bases com medidas especiais.

Adaptamo-nos ao seu espaço: bases com medidas especiais. Para pedir estas bases é favor indicar o COD da medida escolhida e indicar o RAL no pedido. Prazo de entrega para medidas especiais e/ou cor: 3-4 semanas aproximadamente.

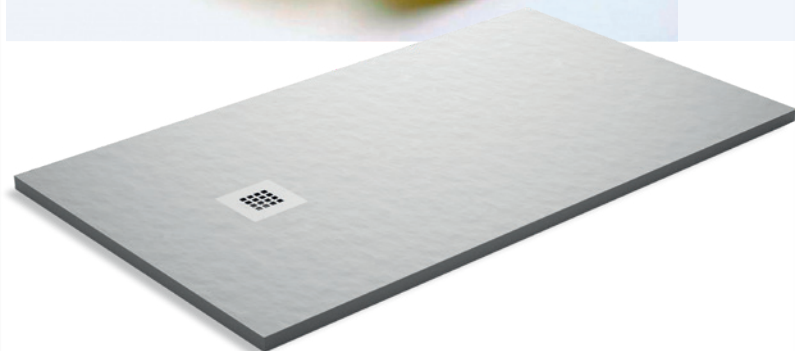
| Base de duche / Altura de 28 mm | | | | | | | | |
|---------------------------------|--------|-----|-------|-----|----------------|-----|-------|-----|
| BASE | BRANCO | | CINZA | | AREIA COLORIDA | | RAL | |
| | COD | € | COD | € | COD | € | COD | € |
| 700x900 | 23420 | 265 | 23654 | 265 | 23588 | 265 | 82078 | 340 |
| 800x800 | 23422 | 248 | 23548 | 248 | 23550 | 248 | 82079 | 323 |
| 800x900 | 23424 | 318 | 23579 | 318 | 23597 | 318 | 82080 | 393 |
| 900x900 | 23547 | 318 | 23549 | 318 | 23551 | 318 | 82081 | 393 |
| 1000x700 | 23425 | 258 | 23655 | 258 | 23589 | 258 | 82082 | 333 |
| 1100x700 | 23554 | 281 | 23656 | 281 | 23590 | 281 | 82083 | 356 |
| 1200x700 | 23555 | 313 | 24024 | 313 | 23591 | 313 | 82084 | 388 |
| 1300x700 | 23556 | 334 | 23574 | 334 | 23592 | 334 | 82085 | 409 |
| 1400x700 | 23557 | 356 | 23575 | 356 | 23593 | 356 | 82086 | 431 |
| 1500x700 | 23558 | 377 | 23576 | 377 | 23594 | 377 | 82087 | 452 |
| 1600x700 | 23559 | 410 | 23577 | 410 | 23595 | 410 | 82088 | 485 |
| 1700x700 | 23560 | 431 | 23578 | 431 | 23596 | 431 | 82089 | 506 |
| 1000x800 | 23426 | 291 | 23580 | 291 | 23598 | 291 | 82090 | 366 |
| 1100x800 | 23563 | 313 | 23581 | 313 | 23599 | 313 | 82091 | 388 |
| 1200x800 | 23564 | 346 | 23582 | 346 | 23600 | 346 | 82092 | 421 |
| 1300x800 | 23565 | 377 | 23583 | 377 | 23601 | 377 | 82093 | 452 |
| 1400x800 | 23566 | 410 | 23584 | 410 | 23602 | 410 | 82094 | 485 |
| 1500x800 | 23567 | 431 | 23585 | 431 | 23603 | 431 | 82095 | 506 |
| 1600x800 | 23568 | 464 | 23586 | 464 | 23604 | 464 | 82096 | 539 |
| 1700x800 | 23569 | 486 | 23587 | 486 | 23605 | 486 | 82097 | 561 |
| 1000x900 | 24033 | 328 | 24034 | 328 | 24035 | 328 | 82098 | 403 |
| 1200x900 | 24036 | 392 | 24037 | 392 | 24038 | 392 | 82099 | 467 |
| 1400x900 | 24039 | 456 | 24040 | 456 | 24041 | 456 | 82100 | 531 |
| 1600x900 | 24042 | 520 | 24043 | 520 | 24044 | 520 | 82101 | 595 |
| 1800x700 | 24127 | 453 | 24185 | 453 | 24187 | 453 | 82102 | 528 |
| 1800x800 | 24183 | 507 | 24128 | 507 | 24188 | 507 | 82103 | 582 |
| 1800x900 | 24184 | 583 | 24186 | 583 | 24129 | 583 | 82104 | 658 |
| 1900x700 | 81888 | 475 | 81893 | 475 | 81898 | 475 | 82105 | 550 |
| 2000x700 | 81889 | 499 | 81894 | 499 | 81899 | 499 | 82106 | 574 |
| 1900x800 | 81890 | 529 | 81895 | 529 | 81900 | 529 | 82107 | 604 |
| 2000x800 | 81891 | 559 | 81896 | 559 | 81901 | 559 | 82108 | 634 |
| 2000x900 | 81892 | 599 | 81897 | 599 | 81902 | 599 | 82109 | 674 |

Stock

Pedido reduzido



Salsar



Bases com superfície lisa antideslizante
 Máxima qualificação com certificação classe 3
 Bases extraplanas (2,8 cm)
 Resistentes aos choques emuitoligeiras
 Fácil limpeza, não usar produtos agressivos
 Incluem ralosem aço inoxidável cromado brilhante
 Revestimento de GEL COAT Sanitário
 Propriedades antibacteriana

Base de duche à medida

ALTURA DE 28 mm - Indicar acabamento (RAL)

| BASE | COD | € |
|------------------------|-------|-----|
| de 900 hasta 990x700 | 23638 | 269 |
| de 1010 hasta 1090x700 | 23639 | 281 |
| de 1110 hasta 1190x700 | 23640 | 313 |
| de 1210 hasta 1290x700 | 23641 | 338 |
| de 1310 hasta 1390x700 | 23642 | 356 |
| de 1410 hasta 1490x700 | 23643 | 377 |
| de 1510 hasta 1590x700 | 23644 | 410 |
| de 1610 hasta 1690x700 | 23645 | 424 |
| de 900 hasta 990x800 | 23646 | 318 |
| de 1010 hasta 1090x800 | 23647 | 313 |
| de 1110 hasta 1190x800 | 23648 | 350 |
| de 1210 hasta 1290x800 | 23649 | 377 |
| de 1310 hasta 1390x800 | 23650 | 410 |
| de 1410 hasta 1490x800 | 23651 | 431 |
| de 1510 hasta 1590x800 | 23652 | 456 |
| de 1610 hasta 1690x800 | 23653 | 520 |
| de 900 hasta 990x900 | 24045 | 328 |
| de 1010 hasta 1190x900 | 24046 | 392 |
| de 1210 hasta 1390x900 | 24047 | 456 |
| de 1410 hasta 1590x900 | 24048 | 520 |

**Pedido
reduzido**

Válvulas base de duche

| Stock | Válvulas base de duche | | |
|-------|------------------------|----|------------|
| | COD. | € | |
| | 22206 | 20 | Horizontal |
| | 82952 | 20 | Verticais |



ATLAS

PANÉIS DE DUCHE

Na SALGAR temos o firme objectivo de oferecer as soluções mais práticas, funcionais e estéticas. A partir do propósito de ser uma referência no equipamento do banheiro, nasce o revestimento de parede ATLAS

O revestimento de parede ATLAS transformará rápida, simples e economicamente a sua casa de banho num espaço novo e renovado para desfrutar.

O revestimento ATLAS adere facilmente a azulejos e paredes com o nosso adesivo específico de alta resistência. As placas são feitas de um compósito impermeável de 4 mm de espessura com duas camadas de alumínio, 1220 mm x 2400 mm, um material resistente e adequado para áreas em contacto com a água.

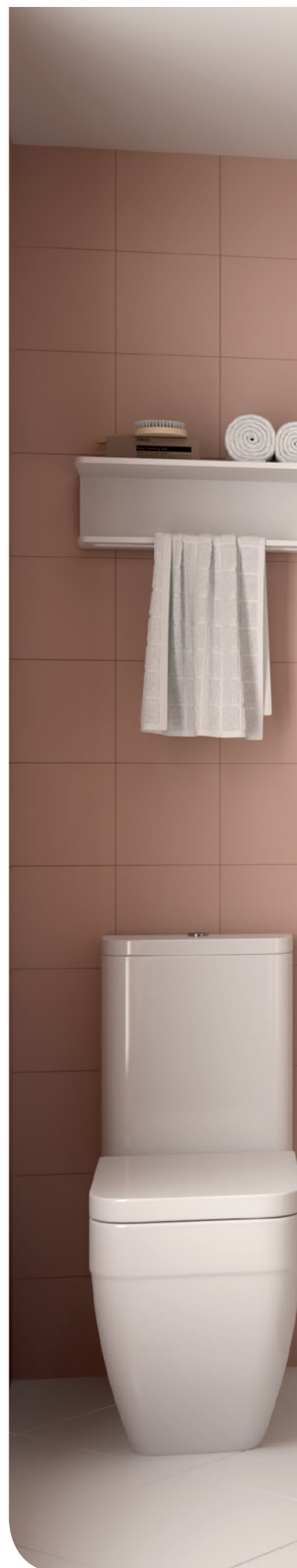


Depois



O revestimento de parede ATLAS transformará rápida, simples e economicamente a sua casa de banho num espaço novo e renovado para desfrutar.

O acabamento da superfície com uma camada de tinta UV Resistente ao desgaste, tem uma alta resistência a riscos e resistente a grande parte dos químicos, esta camada também impede a formação de depósitos de calcário ou sujidade. Qualquer sujeira restante pode ser removida com um pano macio e um agente de limpeza suave.





Os painéis de revestimento ATLAS estão disponíveis em:


2 acabamentos em madeira Carvalho Ártico e Carvalho África

1 Acabamento em Cimento


2 acabamentos em pedra Piedra Gris e Marmol Branco

1 acabamento texturado com o mesmo efeito das nossas bases de duche Branco Rioja

Carvalho Ártico



Carvalho África



Cimento

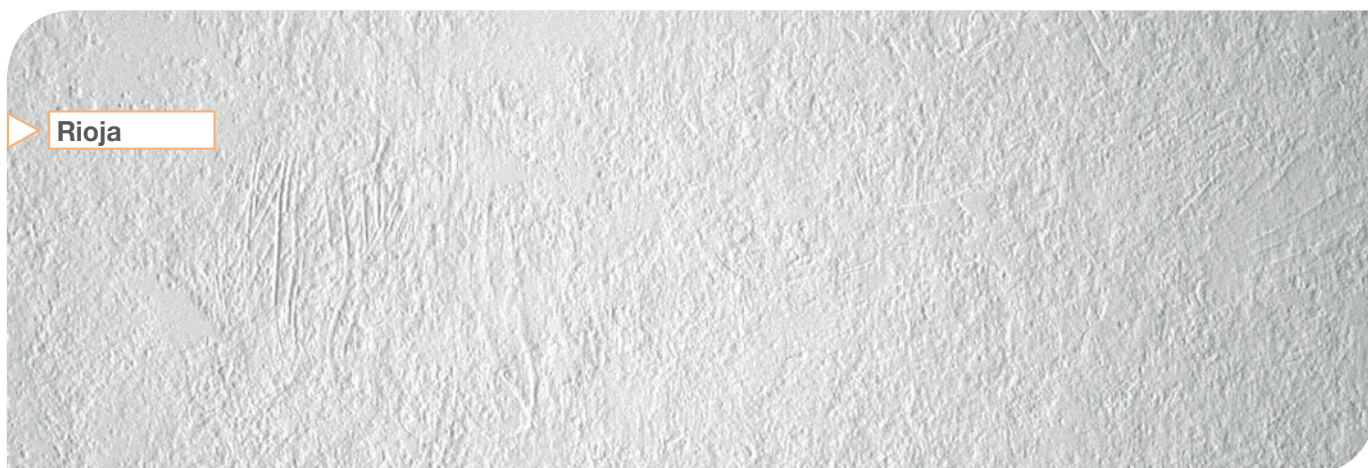




Piedra Gris



Marmol Branco



Rioja

Panéis de duche
Medida 1220x2400x4 mm

| ACABAMENTOS | STOCK | | PEDIDO REDUZIDO | |
|---------------|--------------|-----|------------------------|-----|
| | COD | € | COD | € |
| Roble ártico | 83128 | 369 | 83134 | 399 |
| Roble África | 83123 | 369 | 83133 | 399 |
| Cemento | 83131 | 369 | 83140 | 399 |
| Piedra gris | 83130 | 369 | 83137 | 399 |
| Marmol blanco | 83129 | 369 | 83135 | 399 |
| Blanco rioja | 83132 | 369 | 83143 | 399 |
| | Stock | | Pedido reduzido | |

| Stock | KIT DE COLAGEM | |
|-------|----------------------|----|
| | COD. DESCRIÇÕES | € |
| | 83033 kit de colagem | 15 |

* 1 kit de colagem por painel de 1220x2400 mm

Perfis para painéis de alumínio anodizado brilhante

Os painéis de 4mm podem ser montados directamente na junta, ou com o conjunto de perfis de alumínio anodizado brilhante que desenhamos para unir painéis, cantos e acabamentos que facilitam a instalação e permitem corrigir os desvios típicos das paredes a partir dos quais recomendamos a sua utilização, uma vez que obterá também um acabamento verdadeiramente estético

Para tornar a instalação o mais fácil possível, oferecemos a opção de encomendar painéis ATLAS cortados à medida, mas se desejar pode cortá-los directamente em casa com qualquer ferramenta de corte.



PERFIL FINAL



PAINÉIS FRONTAIS DE UNIÃO DE PERFIS



PERFIL PARA CANTO INTERIOR

| PERFILES PARA PANELES DE 4 MM | | | |
|-------------------------------|------------------------|--|----|
| DOC | | | € |
| 82964 | PERFIL FINAL | | 19 |
| 82965 | UNIÃO PAINÉIS FRONTAIS | | 25 |
| 82966 | CANTO INTERIOR | | 29 |



ACESSÓRIOS SOLID SURFACE



Serviço imediato para referências em stock.



Stock **TOALHEIRO PRATELEIRA SHIRO**
500 x 200 x 150 mm
82413 | 109 €



Stock **CESTA DE ESQUINA SHIRO**
255 x 255 x 70 mm
82412 | 99 €





Stock PRATELEIRA SHIRO
350 x 120 x 70 mm
82411 | 89 €



Acessórios disponíveis
no Catálogo Geral
para complementar o
seu Espaço Chuveiro





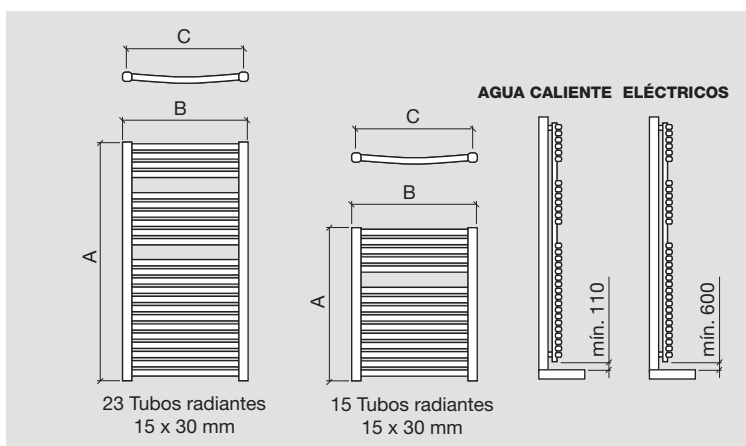
Salzar 119

CUENCA

- Tubos em aço cromado com “epoxi” branco, sem juntas entre eles para assegurar a sua estanquidade.
- Válidos para a rede de água quente sanitária, ou para o sistema elétrico, cheio com um termo-fluido de alta inércia térmica, com resistência blindada monotubo com limitador de segurança incorporada e termostato incluído.
- Colocação na parede sempre em posição vertical mediante três suportes segundo foto e medidas para o solo e parede recomendadas em desenho
- O purgador fica sempre colocado na parte superior do radiador/seca-toalhas
- É importante vigiar a temperatura do radiador/seca-toalhas para evitar o perigo para as crianças.



Imagem do radiador de 1180 H. com 23 tubos radiantes de 15 x 30 mm.



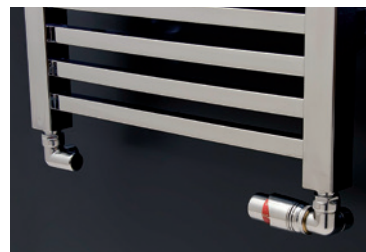
ÁGUA QUENTE

Válvula e detentor cromado, universal, apto para qualquer radiador do mercado, inclui kit de porcas cromadas para ligação a tubo de cobre de 15m/m ou tubo de polietileno reticulado ou multicapa de diâmetro 16 m/m

MANUAL



TERMOESTÁTICA



| SISTEMA | RESISTENCIA WATIOS | DIMENSÕES A - B - C | COR | POTENCIA wat/h - kcal/h | COD | € |
|--|--------------------|---------------------|---------|-------------------------|-------|-----|
| Por agua caliente de red calefacción | --- | 800 x 500 / 450 | Cromado | 275 - 237 | 14323 | 227 |
| | --- | 1180 x 500 / 450 | Cromado | 416 - 358 | 14324 | 313 |
| Juego de válvula y detentor compresión cobre cromo | | | | | 14361 | 41 |
| Juego valvula termostática detentor cromado | | | | | 16301 | 83 |

TERMÓSTATO ELÉTRICO

- Ligação à rede elétrica de 220/230 v. mediante cabo que não pode estar em contacto com os tubos. Não colocar a tomada atrás do radiador/seca-toalhas.
- Grau de proteção IP-44 e não necessita de tomada de terra (Classe II)
- Botão de pressão de função Turbo: funcionamento durante duas horas ao rendimento máximo.
- Sonda de temperatura ambiente.
- Potência calorífica como indicado no quadro adjunto.
- O termostato regula a temperatura desde um mínimo de 7 ° até um máximo de 30 °.
- Programação semanal e modo confort, noturno, anti-gelo e fio piloto.
- Led bicolor indicador do estado de funcionamento.
- Desenho funcional cor cinza ou branco segundo acabamento do radiador.



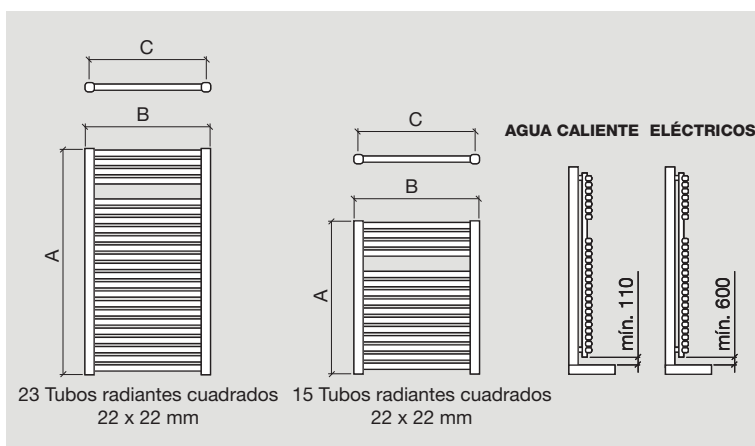
| SISTEMA | RESISTENCIA WATIOS | DIMENSÕES A - B - C | COR | POTENCIA wat/h - kcal/h | COD | € |
|--------------------------|--------------------|---------------------|---------|-------------------------|-------|-----|
| Eléctrico con termostato | 350 | 800 x 500 / 450 | Cromado | 275 - 237 | 24559 | 479 |
| | 650 | 1180 x 500 / 450 | Cromado | 416 - 358 | 24560 | 583 |

ALCOY

- Tubos em aço cromado com “epoxi” branco, sem juntas entre eles para assegurar a sua estanquidade.
- Válidos para a rede de água quente sanitária, ou para o sistema elétrico, cheio com um termo-fluido de alta inércia térmica, com resistência blindada monotubo com limitador de segurança incorporada e termostato incluído.
- Colocação na parede sempre em posição vertical mediante três suportes segundo foto e medidas para o solo e parede recomendadas em desenho
- O purgador fica sempre colocado na parte superior do radiador/ seca-toalhas
- É importante vigiar a temperatura do radiador/seca-toalhas para evitar o perigo para as crianças.



Imagem do radiador de 800 H. com 15 tubos radiantes de 22 x 22 mm.



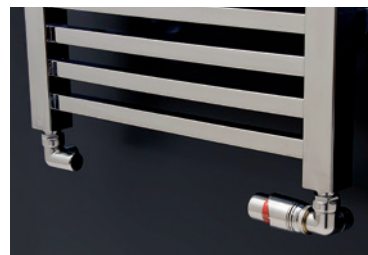
ÁGUA QUENTE

Válvula e detentor cromado, universal, apto para qualquer radiador do mercado, inclui kit de porcas cromadas para ligação a tubo de cobre de 15m/m ou tubo de polietileno reticulado ou multicapa de diâmetro 16 m/m

MANUAL



TERMOESTÁTICA



| SISTEMA | RESISTENCIA WATIOS | DIMENSÕES A - B - C | COR | POTENCIA wat/h - kcal/h | COD | € |
|--|--------------------|---------------------|---------|-------------------------|-------|-----|
| Por agua caliente de red calefacción | --- | 800 x 500 / 450 | Cromado | 322 - 277 | 14322 | 244 |
| | --- | 1180 x 500 / 450 | Cromado | 698 - 601 | 15328 | 304 |
| Juego de válvula y detentor compresión cobre cromo | | | | | 14361 | 41 |
| Juego valvula termostática detentor cromado | | | | | 16301 | 83 |

TERMÓSTATO ELÉTRICO

- Ligação à rede elétrica de 220/230 v. mediante cabo que não pode estar em contacto com os tubos. Não colocar a tomada atrás do radiador/seca-toalhas.
- Grau de proteção IP-44 e não necessita de tomada de terra (Classe II)
- Botão de pressão de função Turbo: funcionamento durante duas horas ao rendimento máximo.
- Sonda de temperatura ambiente.
- Potência calorífica como indicado no quadro adjunto.
- O termostato regula a temperatura desde um mínimo de 7 ° até um máximo de 30 °.
- Programação semanal e modo confort, noturno, anti-gelo e fio piloto.
- Led bicolor indicador do estado de funcionamento.
- Desenho funcional cor cinza ou branco segundo acabamento do radiador.



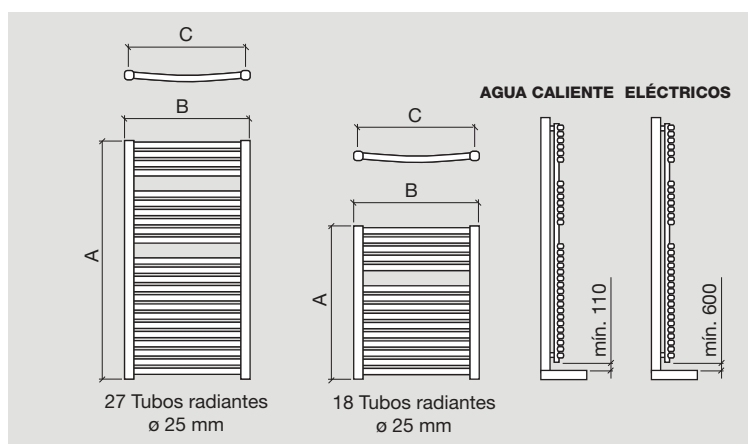
| SISTEMA | RESISTENCIA WATIOS | DIMENSÕES A - B - C | COR | POTENCIA wat/h - kcal/h | COD | € |
|--------------------------|--------------------|---------------------|---------|-------------------------|-------|-----|
| Eléctrico con termostato | 350 | 800 x 500 / 450 | Cromado | 322 - 277 | 24561 | 474 |
| | 650 | 1180 x 500 / 450 | Cromado | 698 - 601 | 24562 | 536 |

REQUENA

- Tubos em aço cromado com “epoxi” branco, sem juntas entre eles para assegurar a sua estanquidade.
- Válidos para a rede de água quente sanitária, ou para o sistema elétrico, cheio com um termo-fluido de alta inércia térmica, com resistência blindada monotubo com limitador de segurança incorporada e termóstato incluído.
- Colocação na parede sempre em posição vertical mediante três suportes segundo foto e medidas para o solo e parede recomendadas em desenho
- O purgador fica sempre colocado na parte superior do radiador/seca-toalhas
- É importante vigiar a temperatura do radiador/seca-toalhas para evitar o perigo para as crianças.



Imagem do radiador de 1180 H. com 27 tubos radiantes de ø 25 mm em cromado.



ÁGUA QUENTE

Válvula e detentor cromado, universal, apto para qualquer radiador do mercado, inclui kit de porcas cromadas para ligação a tubo de cobre de 15m/m ou tubo de polietileno reticulado ou multicapa de diâmetro 16 m/m



| SISTEMA | RESISTENCIA WATIOS | DIMENSÕES A - B - C | COR | POTENCIA wat/h - kcal/h | COD | € |
|--|--------------------|---------------------|----------------|-------------------------|-----------------------|-----|
| Por agua caliente de red calefacción | --- | 800 x 500 / 450 | Branco Cromado | 449-387 | 14318 | 135 |
| | | | Branco Cromado | 313-270 | 14319 | 200 |
| | --- | 1180 x 500 / 450 | Branco Cromado | 669-576 | 14320 | 160 |
| | | | Branco Cromado | 469-404 | 14321 | 271 |
| Juego de válvula y detentor compresión cobre cromo | | | | | 14361 | 41 |
| Juego valvula termostática detentor cromado | | | | | 16301 | 83 |

TERMÓSTATO ELÉTRICO

- Ligação à rede elétrica de 220/230 v. mediante cabo que não pode estar em contacto com os tubos. Não colocar a tomada atrás do radiador/seca-toalhas.
- Grau de proteção IP-44 e não necessita de tomada de terra (Classe II)
- Botão de pressão de função Turbo: funcionamento durante duas horas ao rendimento máximo.
- Sonda de temperatura ambiente.
- Potência calorífica como indicado no quadro adjunto.
- O termóstato regula a temperatura desde um mínimo de 7 ° até um máximo de 30 °.
- Programação semanal e modo confort, noturno, anti-gelo e fio piloto.
- Led bicolor indicador do estado de funcionamento.
- Desenho funcional cor cinza ou branco segundo acabamento do radiador.



| SISTEMA | RESISTENCIA WATIOS | DIMENSÕES A - B - C | COR | POTENCIA wat/h - kcal/h | COD | € |
|--------------------------|--------------------|---------------------|----------------|-------------------------|-----------------------|-----|
| Eléctrico con termostato | 350 | 800 x 500 / 450 | Branco Cromado | 449-387 | 24563 | 297 |
| | | | Branco Cromado | 313-270 | 24564 | 437 |
| | 450 | 1180 x 500 / 450 | Branco Cromado | 669-576 | 24565 | 359 |
| | | | Branco Cromado | 469-404 | 24566 | 531 |

MENORCA

• Tubos em aço cromado com “epoxi” branco, sem juntas entre eles para assegurar a sua estanquidade.

• Válidos para a rede de água quente sanitária, ou para o sistema elétrico, cheio com um termo-fluido de alta inércia térmica, com resistência blindada monotubo com limitador de segurança incorporada e termostato incluído.

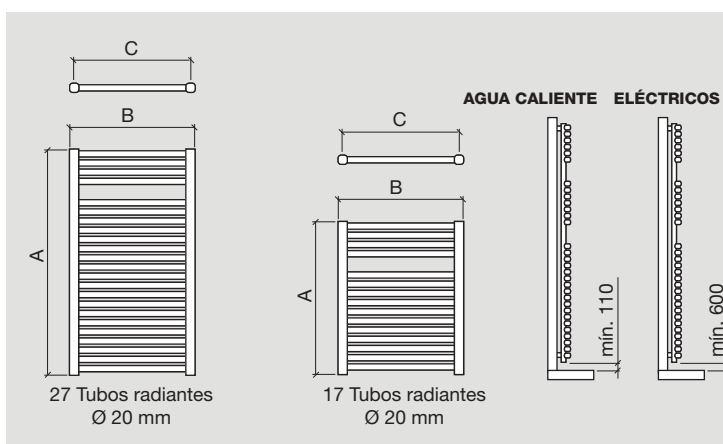
• Colocação na parede sempre em posição vertical mediante três suportes segundo foto e medidas para o solo e parede recomendadas em desenho

• O purgador fica sempre colocado na parte superior do radiador/seca-toalhas

• É importante vigiar a temperatura do radiador/seca-toalhas para evitar o perigo para as crianças.

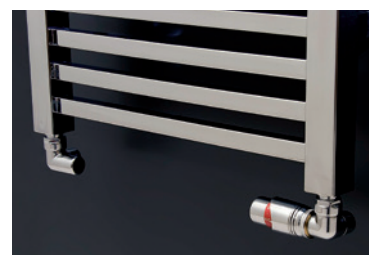


Imagem do radiador de 1180 H com 27 tubos radiantes de ø 20 mm.



ÁGUA QUENTE

Válvula e detentor cromado, universal, apto para qualquer radiador do mercado, inclui kit de porcas cromadas para ligação a tubo de cobre de 15m/m ou tubo de polietileno reticulado ou multicapa de diâmetro 16 m/m



| SISTEMA | RESISTENCIA WATIOS | DIMENSÕES A - B - C | COR | POTENCIA wat/h - kcal/h | COD | € |
|--|--------------------|---------------------|--------|-------------------------|-------|-----|
| Por agua caliente de red calefacción | --- | 800 x 500 / 450 | Branco | 339 - 292 | 14316 | 134 |
| | --- | 1180 x 500 / 450 | Branco | 523 - 450 | 14317 | 154 |
| Juego de válvula y detentor compresión cobre cromo | | | | | 14361 | 41 |
| Juego valvula termostática detentor cromado | | | | | 16301 | 83 |

TERMOSTATO ELECTRÓNICO

• Ligação à rede elétrica de 220/230 v. mediante cabo que não pode estar em contacto com os tubos. Não colocar a tomada atrás do radiador/seca-toalhas.

• Grau de proteção IP-44 e não necessita de tomada de terra (Classe II)

• Botão de pressão de função Turbo: funcionamento durante duas horas ao rendimento máximo.

• Sonda de temperatura ambiente.

• Potência calorífica como indicado no quadro adjunto.

• O termostato regula a temperatura desde um mínimo de 7 ° até um máximo de 30 °.

• Programação semanal e modo confort, noturno, anti-gelo e fio piloto.

• Led bicolor indicador do estado defuncionamento.

• Desenho funcional cor cinza ou branco segundo acabamento do radiador.



| SISTEMA | RESISTENCIA WATIOS | DIMENSÕES A - B - C | COR | POTENCIA wat/h - kcal/h | COD | € |
|--------------------------|--------------------|---------------------|--------|-------------------------|-------|-----|
| Eléctrico con termostato | 300 | 800 x 500 / 450 | Branco | 339 - 292 | 24567 | 292 |
| | 650 | 1180 x 500 / 450 | Branco | 523 - 450 | 24568 | 343 |

COLUNAS DE DUCHE

COM MISTURADORA TERMOSTÁTICA

Coluna DUPLO inox cromado

17863 | 681 €

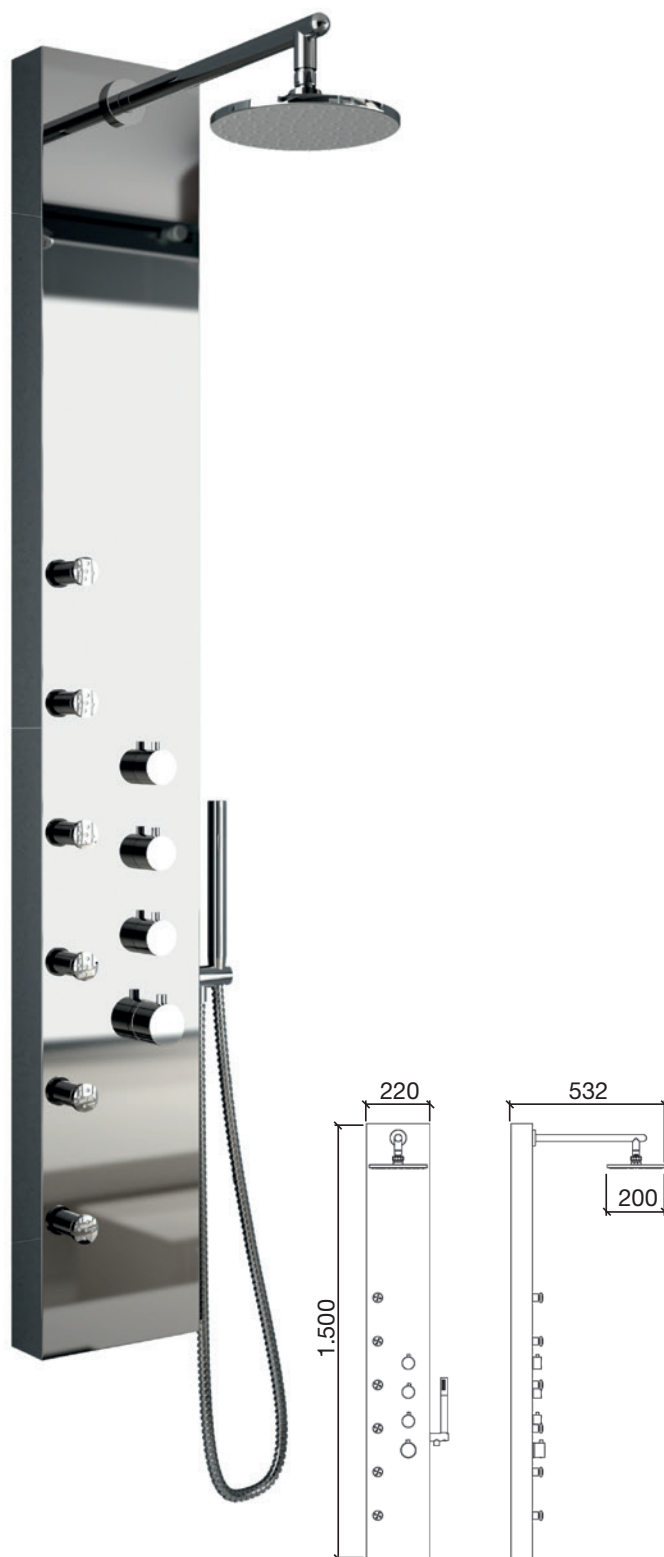


CARACTERÍSTICAS TÉCNICAS COLUNA :

1. Coluna multifunção
2. Corpo em aço inoxidável cromado
3. Torneiras termostáticas
4. Duche zenital dupla função efeito chuva (Duplo, Square, Deco, Nova) e efeito cascata (Duplo)
5. Chuveiro de mão em latão com candeeiro incluído
6. Chaves de regulação/funções
7. Seis sets anticalcários com função pressão

Coluna SQUARE inox cromado

16147 | 549 €



ASPETOS FUNDAMENTAIS PARA O CORRETO FUNCIONAMENTO DAS COLUNAS DE HIDROMASSAGEM

1 Pressão mínima da água 2,5 BARES, recomendável 3 BARES, sempre à entrada da coluna e um máximo de 5 BARES.

2 Recomenda-se a instalação das válvulas redutoras RÉDUFIX à entrada das tomadas de água (calculado de fábrica 3 BARES).

3 Caudal de água mínimo de 15 a 17 litros/min.

4 Diâmetro da canalização e produção de água quente normalizados.

5 Diferença de pressão entre água quente e fria não superior a 1 BAR.

6 Regulação de temperatura da termostática conforme as instruções que figuram no produto.

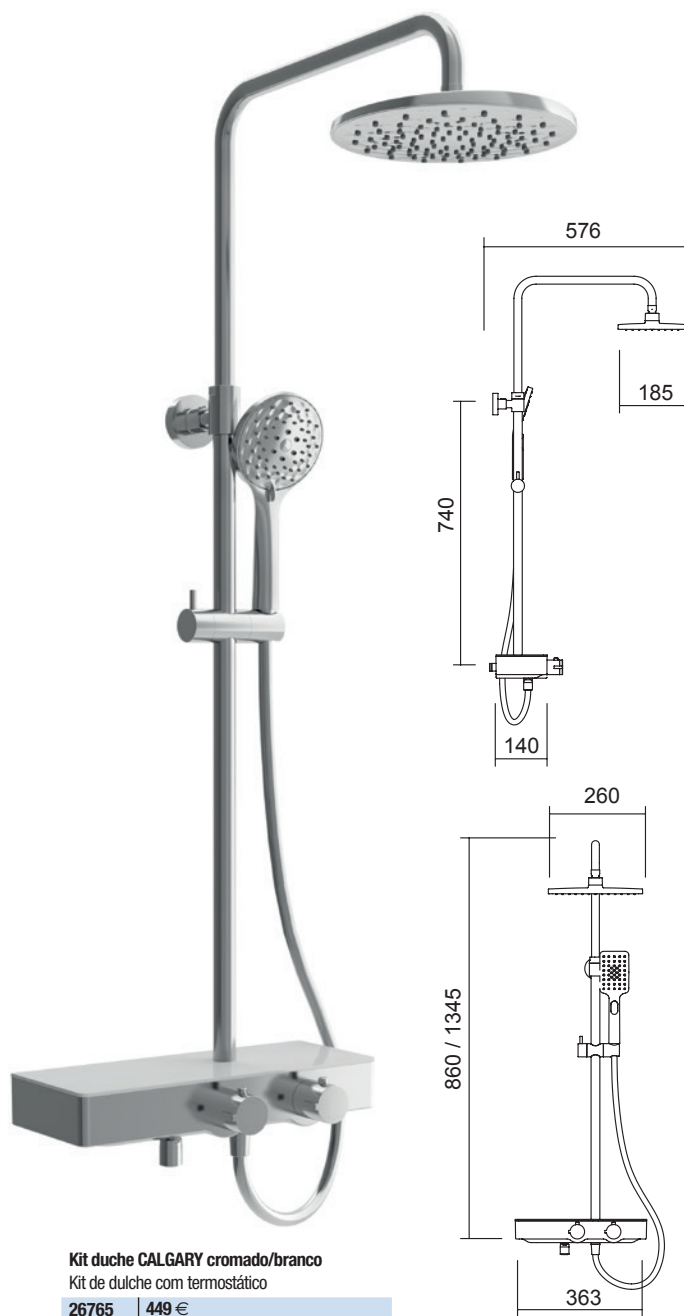
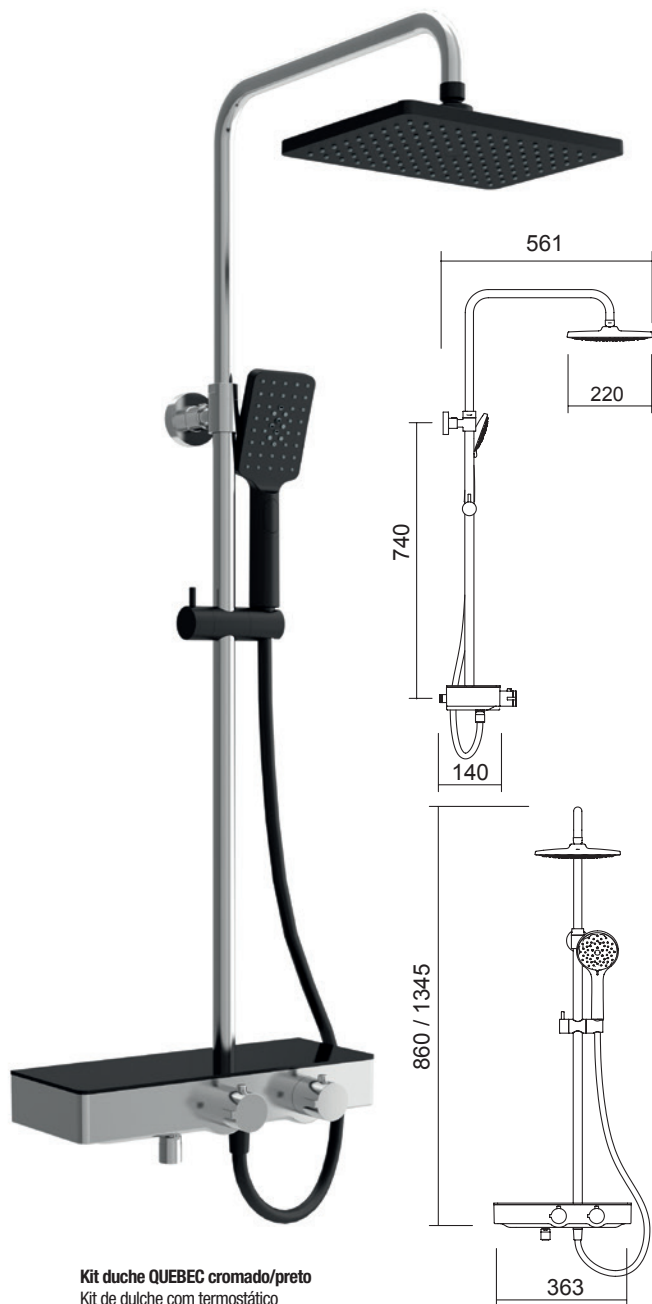
7 Atenção ao possível pinçamento dos casquilhos antes e depois da montagem.

- Assegure-se de purgar a sua instalação de qualquer classe de impurezas.
- Limpar periodicamente os filtros do misturador termostático.



KIT DE DUCHA

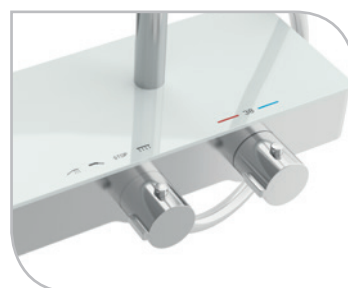
CON GRIFERÍA TERMOSTÁTICA



Selector e termostático



Torneira inferior



Selector e termostático



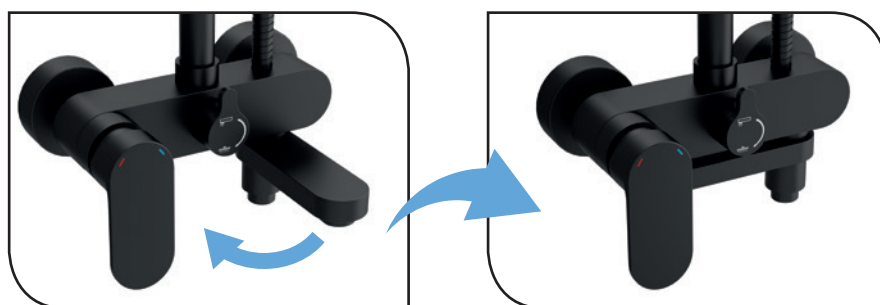
Torneira inferior

KIT DE DUCHA



Kit duche VINCI preto
Kit de ducha con termostático

26767 | 449 €



Torneira inferior, abertura por rotação.

COLUNAS DE DUCHE

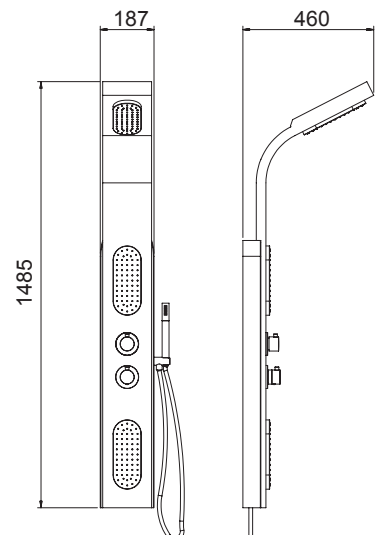
COM MISTURADORA TERMOSTÁTICA



Coluna BAMBU
21717 | 466 €

CARACTERÍSTICAS TÉCNICAS COLUNA

1. Coluna multifunção
2. Corpo em bambu
3. Torneiras termostáticas
4. Duche zenital efeito chuva
5. Chuveiro de mão em latão com candeeiro incluído
6. Chaves de regulação/funções
7. Seis sets anticálcios com função pressão
8. Válvula SEDAL



ASPETOS FUNDAMENTAIS PARA O CORRETO FUNCIONAMENTO DAS COLUNAS DE HIDROMASSAGEM

1 Pressão mínima da água 2,5 BARES, recomendável 3 BARES, sempre à entrada da coluna e um máximo de 5 BARES.

2 Recomenda-se a instalação das válvulas redutoras RÉDUFIX à entrada das tomadas de água (calculado de fábrica 3 BARES).

3 Caudal de água mínimo de 15 a 17 litros/min.

4 Diâmetro da canalização e produção de água quente normalizados.

5 Diferença de pressão entre água quente e fria não superior a 1 BAR.

6 Regulação de temperatura da termostática conforme as instruções que figuram no produto.

7 Atenção ao possível pinçamento dos casquilhos antes e depois da montagem.

- Assegure-se de purgar a sua instalação de qualquer classe de impurezas.
- Limpar periodicamente os filtros do misturador termostático.
- **LEIA COM ATENÇÃO O MANUAL DE INSTALAÇÃO E UTILIZAÇÃO QUE ACOMPANHA O PRODUTO.**

DEFINE À MEDIDA O TEU ESPAÇO DE BANHO SALGAR

Salgar tem à disposição de todos os seus clientes e consumidores uma nova ferramenta o Configurador 3D para desenhar o seu próprio espaço de banho.

O Configurador da Salgar estará online na página Salgar, (sem necessidade de aplicação externa), de forma gratuita e acessível a todos com ligação à Internet para todos os clientes que o desejem, As principais características e benefícios são:

a criação do espaço de banho de raiz com as dimensões reais da planta e a colocação dos elementos arquitetónicos (portas, janelas, colunas, ...) a partir das propostas já configuradas pela Salgar e adaptá-las a cada projeto;

permite incorporar todos os produtos do catálogo Salgar, móveis, resguardos, espelhos, acessórios e todas as referências que encontrará nas seguintes páginas;

permite encontrar os produtos por nome/gama Salgar;

Guardar e partilhar por e-mail os desenhos criados; e ainda criar um orçamento detalhado com os PVP da Salgar

Uma ferramenta prática, útil e fácil de usar que pretende ajudar todos os nossos clientes a desenhar e implementar todos os projetos de banho com todas as referências do Catálogo Geral da Salgar. Experimente agora mesmo e não hesite em consultar o seu agente para questionar como pode usá-lo para criar os seus projetos imediatamente.

The screenshot displays the Salgar 3D Planner web application. At the top, the Salgar logo and '3D PLANNER' are visible, along with navigation links for 'Login', 'Find a store', and 'Contact us'. The main area shows a 3D rendering of a bathroom with a sink, shower, and door. A red box highlights a wooden cabinet under the sink. On the right, a sidebar shows 'Key features' and 'Options' for the selected item, including 'Finishing of furniture' and 'Sink/countertop selection'. Below the rendering, a navigation bar shows 'Salgar bathroom > Bathroom furniture > 800'. A search bar and a list of product options are also visible.

Salgar 3D PLANNER | Login | Find a store | Contact us

MONTERREY 1000 1 D.

Distribution

Salgar bathroom

- New : Vinci
- Bathroom furniture**
 - 600
 - 700
 - 800
 - 900
 - 1000
 - 1200
- Furniture spaces reduced
- Auxiliary furniture
- Mirrors
- Apply
- Screens
- Shower trays
- Columns and shower kits
- Accessories

Sanitary and bathtubs

Decorate

My Budget

Salgar bathroom > Bathroom furniture > 800

Default Search products

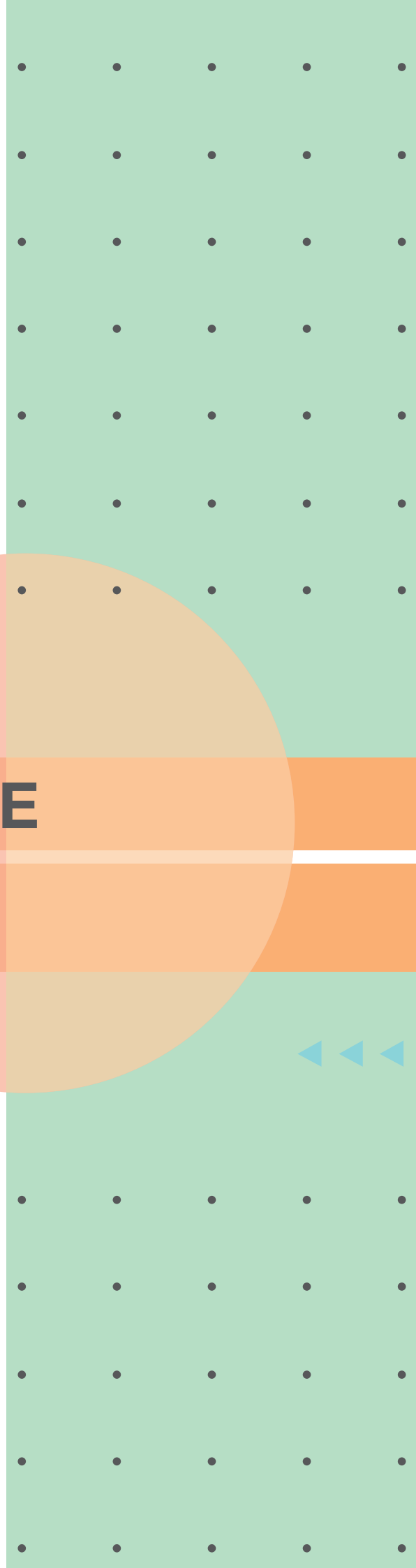
LINE 0. FUSSION LINE 800 3 D. FUSSION CHROME 800 2 FUSSION CHROME 800 3 SPIRIT 800 1 D. SPIRIT 800 2 D. MONTERREY 800 1 D.





ESPAÇO DUCHE

Salsar





[ed/]

ESPAÇO
DUCHE

Com a garantia Salgar

Salgar

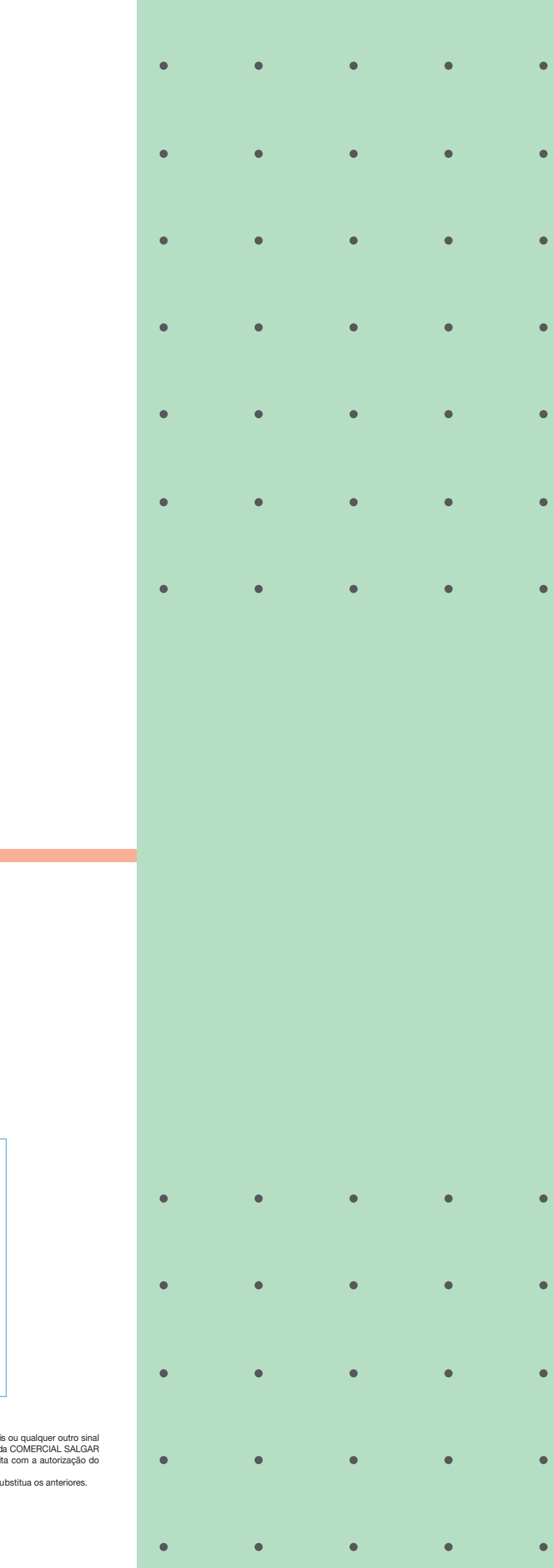


OLI-Sistemas Sanitários, S.A
Travessa de Milão, Esgueira
3800-314 Aveiro
Portugal

www.oli-world.com

A utilização ou o acesso a este catálogo não implica a concessão de quaisquer direitos sobre as marcas, nomes comerciais ou distintivos utilizados no mesmo. Todos os textos, descrições e imagens estão protegidos por direitos de autor propriedade de OLI-Sistemas Sanitários, S.A.U. Qualquer forma de reprodução, distribuição, comunicação pública ou transformação dos mesmos só pode ser feita com o consentimento do proprietário.

A Comercial Salgar S.A.U. reserva-se o direito de realizar qualquer modificação nos modelos deste catálogo, que anule e substitua os anteriores. Não incluem torneiras. Os preços indicados são recomendados, excepto no caso de erros tipográficos. I.V.A. não incluído. As cores representadas nesta brochura podem, devido às técnicas de impressão, variar ligeiramente do material original.



is ou qualquer outro sinal
da COMERCIAL SALGAR
ita com a autorização do
substitua os anteriores.