



# PRODUTOS COM CERTIFICAÇÃO

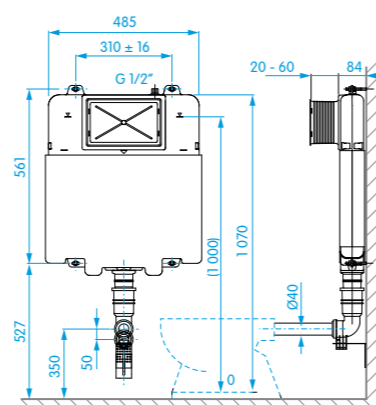


[Ver Certificações](#)

## Autoclismo Interior K80

- Dupla descarga de fábrica de 6/3 lts (ajustável a 6/9 lts e 3/4 lts)
- Espessura de 84 mm
- Autoclismo feito de uma só peça, sem juntas, tornando-o 100% impermeável
- Entrada de água superior e anterior
- Revestimento anti-condensação e acústico
- Compatível com todas as placas de comando, excepto placas Sensor
- Certificado segundo as normas CE EN 14055 e EN 14124
- Classe A em termos de eficiência hídrica, em conformidade com as exigências ANQIP
- Manutenção sem qualquer tipo de ferramentas
- Compatível com todas as sanitas ao chão

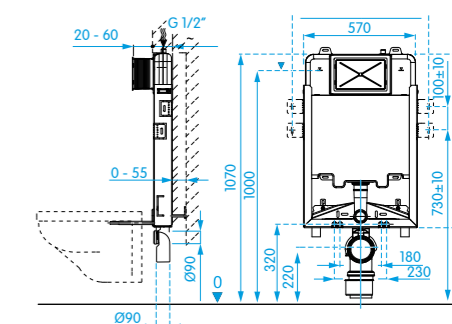
Referência EE130



## Autoclismo Estrutura K80

- Dupla descarga de fábrica de 6/3 lts (ajustável a 6/9 lts e 3/4 lts)
- Espessura de 84 mm
- Autoclismo sem juntas (peça única) assegurando 100% impermeabilidade
- Curva de esgoto regulável em profundidade com 8 posições (0-93mm)
- Entrada de água superior e anterior
- Revestimento anti-condensação e acústico
- Estrutura metálica resistente à corrosão
- Inclui curva de descarga Ø90/90 com adaptador Ø110
- Resistência máxima 400 kg
- Compatível com todas as placas de comando, excepto placas Sensor
- Certificado segundo as normas CE EN 14055 e EN 14124
- Classe A em termos de eficiência hídrica, em conformidade com as exigências ANQIP
- Manutenção sem qualquer tipo de ferramentas
- Compatível com todas as sanitas suspensas

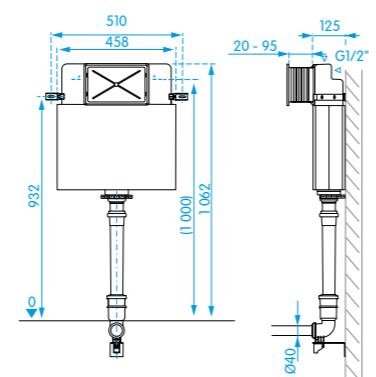
Referência EE131



## Autoclismo Interior K120

- Dupla descarga de fábrica de 6/3 lts (ajustável a 6/9 lts e 2,5/3,5 lts)
- Espessura de 125 mm
- Autoclismo feito de uma só peça, sem juntas, tornando-o 100% impermeável
- Entrada de água superior e anterior
- Revestimento anti-condensação e acústico
- Compatível com todas as placas de comando
- Certificado segundo as normas CE EN 14055 e EN 14124
- Classe A++ em termos de eficiência hídrica, em conformidade com as exigências ANQIP
- Manutenção sem qualquer tipo de ferramentas
- Compatível com todas as sanitas ao chão

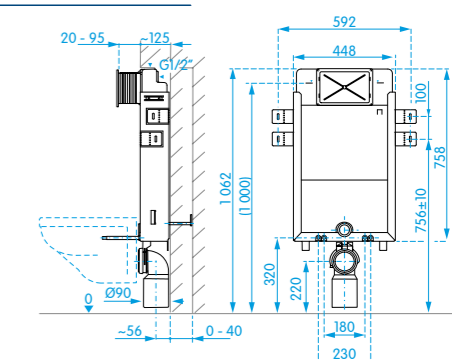
Referência EE132



## Autoclismo Estrutura K120

- Dupla descarga de fábrica de 6/3 lts (ajustável a 6/9 lts e 2,5/3,5 lts)
- Espessura de 125 mm
- Autoclismo sem juntas (peça única) assegurando 100% impermeabilidade
- Curva de esgoto regulável em profundidade com 8 posições (0-93mm)
- Entrada de água superior e anterior
- Revestimento anti-condensação e acústico
- Estrutura metálica resistente à corrosão
- Inclui curva de descarga Ø90/90 com adaptador Ø110
- Resistência máxima 400 kg
- Compatível com todas as placas de comando
- Certificado segundo as normas CE EN 14055 e EN 14124
- Classe A++ em termos de eficiência hídrica, em conformidade com as exigências ANQIP
- Manutenção sem qualquer tipo de ferramentas
- Compatível com todas as sanitas suspensas

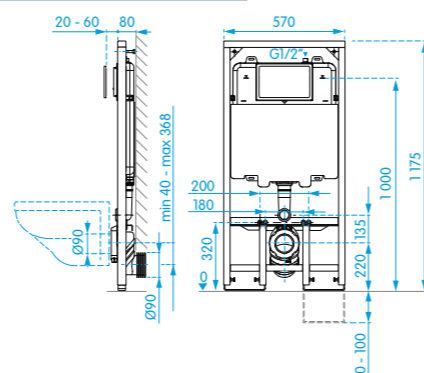
Referência EE133



## Autoclismo Estrutura K80

- Dupla descarga de fábrica de 6/3 lts (ajustável a 6/9 lts e 3/4 lts)
- Espessura de 84 mm
- Autoclismo feito de uma só peça, sem juntas, tornando-o 100% impermeável
- Curva de esgoto regulável em profundidade com 8 posições (0-93mm)
- Estrutura metálica revestida, resistente à corrosão
- Para fixação à parede e ao chão ou em calha técnica de suporte de paredes ligeiras
- Entrada de água superior e anterior
- Revestimento anti-condensação e acústico
- Inclui curva de descarga Ø90/90 com adaptador Ø110
- Resistência máxima 400 kg
- Compatível com todas as placas de comando, excepto placas Sensor
- Certificado segundo as normas CE EN 14055 e EN 14124
- Classe A em termos de eficiência hídrica, em conformidade com as exigências ANQIP
- Manutenção sem qualquer tipo de ferramentas
- Compatível com todas as sanitas suspensas

Referência EE147



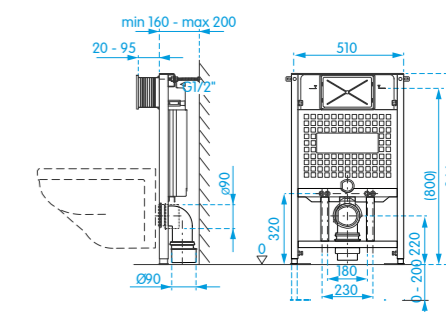
## Autoclismo Estrutura K120 / 850

- Dupla descarga de fábrica de 6/3 lts (ajustável a 6/9 lts e 2,5/3,5 lts)
- Espessura de 125 mm
- Autoclismo feito de uma só peça, sem juntas, tornando-o 100% impermeável
- Curva de esgoto regulável em profundidade com 8 posições (0-93mm)
- Estrutura metálica revestida, resistente à corrosão
- Para fixação à parede e ao chão ou em calha técnica de suporte de paredes ligeiras
- Entrada de água superior e anterior
- Revestimento anti-condensação e acústico
- Inclui curva de descarga Ø90/90 com adaptador Ø110
- Resistência máxima 400 kg
- Compatível com todas as placas de comando
- Certificado segundo as normas CE EN 14055 e EN 14124
- Classe A em termos de eficiência hídrica, em conformidade com as exigências ANQIP
- Manutenção sem qualquer tipo de ferramentas
- Compatível com todas as sanitas suspensas

Referência EE239



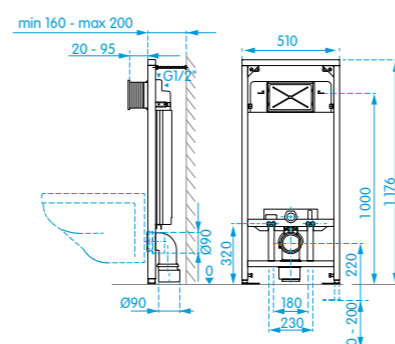
Indicado para Reabilitação



## Autoclismo Estrutura K120

- Dupla descarga de fábrica de 6/3 lts (ajustável a 6/9 lts e 2,5/3,5 lts)
- Espessura de 125 mm
- Autoclismo sem juntas (peça única) assegurando 100% impermeabilidade
- Curva de esgoto regulável em profundidade com 8 posições (0-93mm)
- Entrada de água superior e anterior
- Revestimento anti-condensação e acústico
- Estrutura metálica resistente à corrosão
- Inclui curva de descarga Ø90/90 com adaptador Ø110
- Resistência máxima 400 kg
- Compatível com todas as placas de comando
- Certificado segundo as normas CE EN 14055 e EN 14124
- Classe A em termos de eficiência hídrica, em conformidade com as exigências ANQIP
- Manutenção sem qualquer tipo de ferramentas
- Compatível com todas as sanitas suspensas

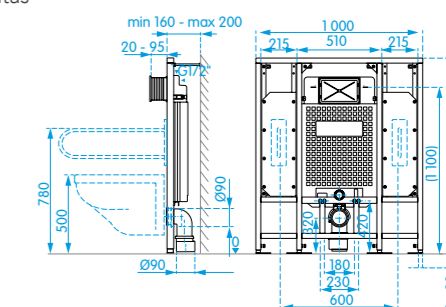
Referência EE148



## Autoclismo Estrutura PMR K120

- Dupla descarga de fábrica de 6/3 lts (ajustável a 6/9 lts e 2,5/3,5 lts)
- Espessura de 125 mm
- Autoclismo feito de uma só peça, sem juntas, tornando-o 100% impermeável
- Curva de esgoto regulável em profundidade com 8 posições (0-93mm)
- Estrutura metálica, galvanizada resistente à corrosão
- Para fixação à parede e ao chão ou em calha técnica de suporte de paredes ligeiras
- Entrada de água superior e anterior
- Revestimento anti-condensação e acústico
- Inclui curva de descarga Ø90/90 com adaptador Ø110
- Resistência máxima 400 kg
- Compatível com todas as placas de comando
- Certificado segundo as normas CE EN 14124, EN 14055, EN ISO 10535, 732030, EN997- 5
- Classe A em termos de eficiência hídrica, em conformidade com as exigências ANQIP
- Manutenção sem qualquer tipo de ferramentas
- Compatível com todas as sanitas suspensas

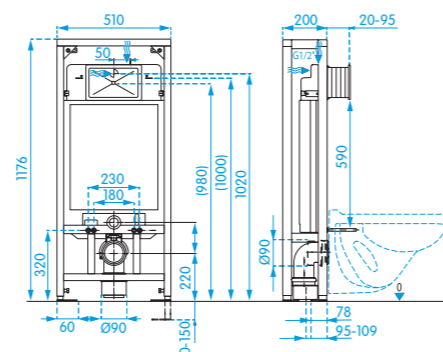
Referência EE149



### Autoclismo Estrutura Autoportante K120

- Dupla descarga de fábrica de 6/3 lts (ajustável a 6/9 e 2,5/3,5)
- Espessura de 200 mm
- Autoclismo feito de uma só peça, sem Juntas, tornando-o 100% impermeável
- Curva de esgoto regulável em profundidade com 8 posições (0-93mm)
- Estrutura metálica revestida, resistente à corrosão
- Entrada de água superior e anterior
- Revestimento anti-condensação e acústico
- Inclui curva de descarga Ø90/90 com adaptador Ø110
- Resistência máxima 400 kg
- Compatível com todas as placas de comando
- Certificado segundo as normas CE EN 14055 e EN 14124
- Classe A++ em termos de eficiência hídrica, em conformidade com as exigências ANQIP
- Manutenção sem qualquer tipo de ferramentas
- Compatível com todas as sanitas suspensas

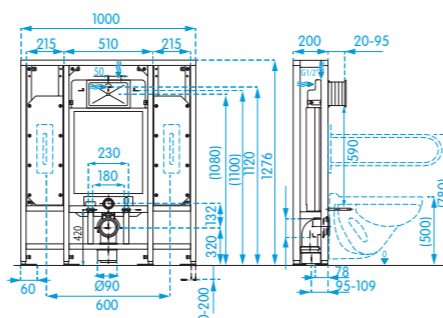
Referência EE219



### Autoclismo Estrutura Autoportante PMR K120

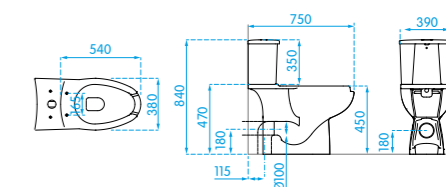
- Dupla descarga de fábrica de 6/3 lts (ajustável a 6/9 e 2,5/3,5)
- Espessura de 200 mm
- Autoclismo feito de uma só peça, sem juntas, tornando-o 100% impermeável
- Curva de esgoto regulável em profundidade com 8 posições (0-93mm)
- Estrutura metálica revestida, resistente à corrosão
- Entrada de água superior e anterior
- Revestimento anti-condensação e acústico
- Inclui curva de descarga Ø90/90 com adaptador Ø110
- Resistência máxima 400 kg
- Compatível com todas as placas de comando
- Certificado segundo as normas CE EN 14055 e EN 14124
- Classe A++ em termos de eficiência hídrica, em conformidade com as exigências ANQIP
- Manutenção sem qualquer tipo de ferramentas
- Compatível com todas as sanitas suspensas

Referência EE220



### Sanita compacta Benefit

Referência ELS005



### Tampo para sanita compacta Benefit

Modelo	MDF	Contraplacado marítimo	Contraplacado marítimo soft close
Referência	ELS129	ELS379	ELS128



### Sanita Evolution

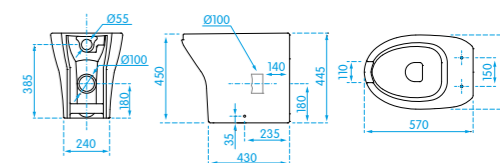
- Superfície anti-bacteriana
- Entrada de água inferior

Referência ELS364



### Tampo para Sanita Evolution

Modelo	Contraplacado marítimo	Contraplacado marítimo soft close
Referência	ELS298	ELS119



### Tanque Evolution

Referência ELS365



### Mecanismo Evolution

- Fornecido com curva cromada e mecanismo de dupla descarga

Referência ELS295

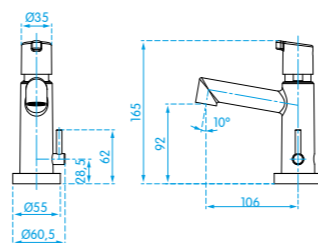
Poupança  
Água  
até  
70%



### Misturadora para lavatório Oásis

- Perlator embutido proporciona conforto de utilização e evita salpicos
- Duas formas de acionamento: manual ou automático
- Classe de pressão: 0,2 – 4 bar
- Temperatura máxima: 70°C
- Acabamento cromado biníquel de alta resistência à corrosão, conservando a beleza por muito mais tempo

Referência ET454



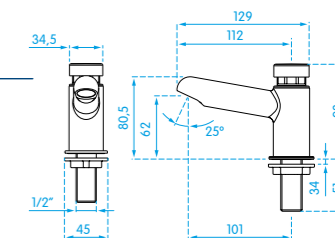
Poupança  
Água  
até  
48%



### Torneira temporizada para lavatório Alfa

- Perlator embutido com fluxo constante de 1,8 lts/min garante maior economia de água, proporciona conforto de utilização e evita salpicos
- Temporização aproximada: 6 seg.
- Classe de pressão: 0,2 – 4 bar
- Temperatura máxima: 40°C
- Acabamento cromado biníquel de alta resistência à corrosão, conservando a beleza por muito mais tempo

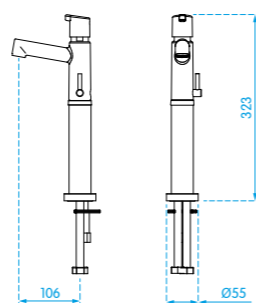
Referência ET443



### Misturadora com bica alta para lavatório Oásis

- Perlator embutido proporciona conforto de utilização e evita salpicos
- Duas formas de acionamento: manual ou automático
- Classe de pressão: 0,2 – 4 bar
- Temperatura máxima: 70°C
- Acabamento cromado biníquel de alta resistência à corrosão, conservando a beleza por muito mais tempo

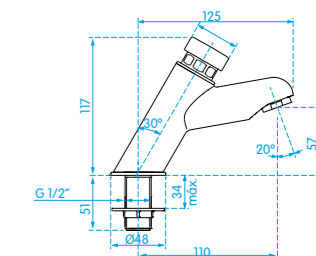
Referência ET455



### Torneira temporizada para lavatório 110

- Perlator embutido com fluxo constante de 1,8 lts/min garante maior economia de água, proporciona conforto de utilização e evita salpicos
- Temporização aproximada: 6 seg.
- Classe de pressão: 0,2 – 4 bar
- Temperatura máxima: 40°C
- Acabamento cromado biníquel de alta resistência à corrosão, conservando a beleza por muito mais tempo

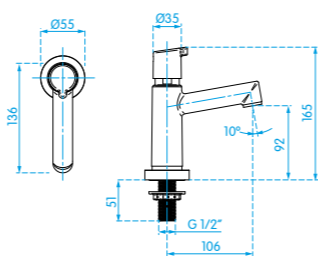
Referência ET450



### Torneira para lavatório Oásis

- Perlator embutido proporciona conforto de utilização e evita salpicos
- Duas formas de acionamento: manual ou automático
- Classe de pressão: 0,2 – 4 bar
- Temperatura máxima: 40°C
- Acabamento cromado biníquel de alta resistência à corrosão, conservando a beleza por muito mais tempo

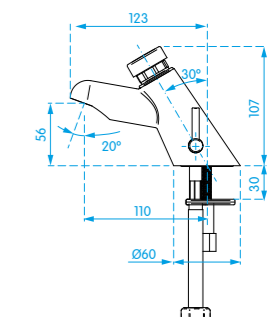
Referência ET456



### Misturadora temporizada para lavatório 110

- Perlator embutido com fluxo constante de 1,8 lts/min garante maior economia de água, proporciona conforto de utilização e evita salpicos
- Regulação da temperatura feita pelo manípulo lateral
- Temporização aproximada: 6 seg.
- Classe de pressão: 0,2 – 4 bar
- Temperatura máxima: 70°C
- Acabamento cromado biníquel de alta resistência à corrosão, conservando a beleza por muito mais tempo

Referência ET444

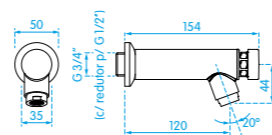




### Torneira temporizada de parede para lavatório 120

- Perlator embutido com fluxo constante de 1,8 lts/min garante maior economia de água, proporciona conforto de utilização e evita salpicos
- Temporização aproximada: 6 seg.
- Classe de pressão: 0,2 – 4 bar
- Temperatura máxima: 40°C
- Acabamento cromado biníquel de alta resistência à corrosão, conservando a beleza por muito mais tempo

Referência ET445



### Prolongador para torneira temporizada de parede 120

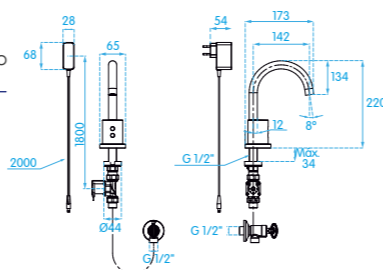
Referência ET065



### Torneira eletrônica para lavatório Clean

- Perlator embutido com fluxo constante de 1,8 lts/min garante maior economia de água, proporciona conforto de utilização e evita salpicos
- Inclui fixador anti-vandalismo que permite fixar a torneira na bancada com mais firmeza, impossibilitando o seu furto
- Acionamento por sensor de proximidade das mãos e encerra com o afastamento ou após 60 seg. de caudal contínuo
- Classe de pressão: 0,2 – 4 bar
- Temperatura máxima: 40°C
- Acabamento cromado biníquel de alta resistência à corrosão, conservando a beleza por muito mais tempo

Referência ET448

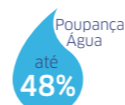
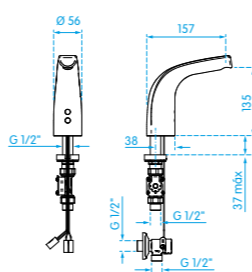


### Torneira eletrônica para lavatório Zenit

- Perlator embutido com fluxo constante de 1,8 lts/min garante maior economia de água, proporciona conforto de utilização e evita salpicos
- Acionamento por sensor de proximidade das mãos e encerra com o afastamento ou após 60 seg. de caudal contínuo
- Classe de pressão: 0,2 – 4 bar
- Temperatura máxima: 40°C
- Acabamento cromado biníquel de alta resistência à corrosão, conservando a beleza por muito mais tempo

Modelo Elétrica

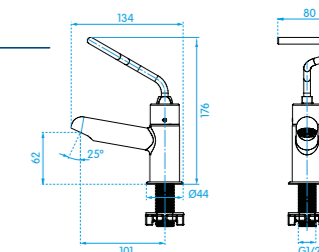
Referência ET446



### Torneira temporizada para lavatório Benefit

- Perlator embutido com fluxo constante de 1,8 lts/min garante maior economia de água, proporciona conforto de utilização e evita salpicos
- Temporização aproximada: 6 seg.
- Classe de pressão: 0,2 – 4 bar
- Temperatura máxima: 40°C
- Acabamento cromado biníquel de alta resistência à corrosão, conservando a beleza por muito mais tempo

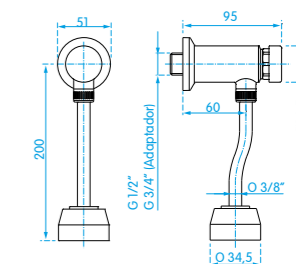
Referência ET449



### Torneira temporizada para urinol

- Descarga: 6lts/min
- Temporização aproximada: 6 seg.
- Classe de pressão: 0,8 – 4 bar
- Acabamento cromado biníquel de alta resistência à corrosão, conservando a beleza por muito mais tempo

Referência ET453



### Torneira eletrônica de encastrar para urinol

- Descarga: 0,7 lts por fluxo (6 lts/min)
- Início de descarga 2 seg. após afastamento do utilizador
- Tempo de descarga: 5 seg.
- Descarga de manutenção: a cada 12h sem uso
- Classe de pressão: 0,8 – 4 bar
- Acabamento cromado biníquel de alta resistência à corrosão, conservando a beleza por muito mais tempo

Modelo Elétrica

Referência ET451

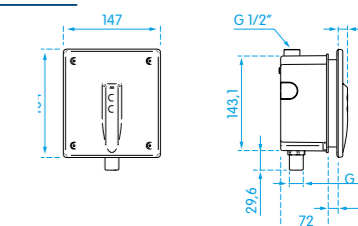


#### ⚠ IMPORTANTE

Para urinol com entrada de água superior, utilizar o tubo de ligação ET053



💡 Instalação totalmente embutida, o que proporciona mais resistência contra vandalismo e maior facilidade de limpeza

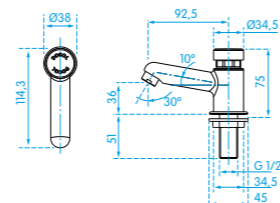


Poupança  
Água  
até  
**48%**

**NEW****Torneira temporizada para lavatório Compact**

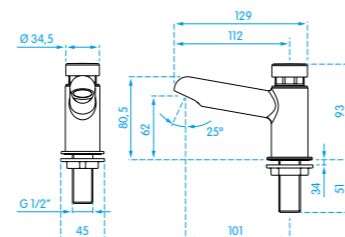
- Temporização aproximada 6 segundos
- Classe de pressão: 0,2 a 4 bar
- Temperatura máxima da água: 40°C
- Acabamento cromado biníquel de alta resistência à corrosão, conservando a beleza do produto por muito mais tempo

Referência ET010

**Torneira temporizada para lavatório Alfa**

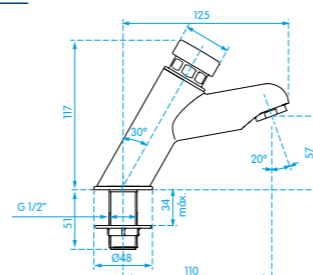
- Temporização aproximada 6 segundos
- Perlator embutido que, além de garantir economia de água, é mais resistente ao vandalismo
- Classe de pressão: 0,2 a 4 bar
- Temperatura máxima da água: 40°C
- Acabamento cromado biníquel de alta resistência à corrosão, conservando a beleza do produto por muito mais tempo

Referência ET009

**Torneira temporizada para lavatório 110**

- Perlator embutido que, além de garantir economia de água, é mais resistente ao vandalismo
- Temporização aproximada 6 segundos
- Classe de pressão: 0,2 a 4 bar
- Temperatura máxima da água: 40 °C
- Acabamento cromado biníquel de alta resistência à corrosão, conservando a beleza do produto por muito mais tempo

Referência ET011

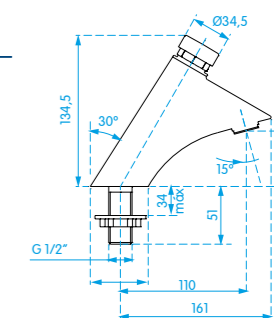


Poupança  
Água  
até  
**48%**

**Torneira temporizada para lavatório Noblesse**

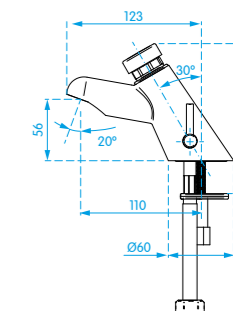
- Temporização aproximada 6 segundos
- Classe de pressão: 0,2 a 4 bar
- Temperatura máxima da água: 40 °C
- Acabamento cromado biníquel de alta resistência à corrosão, conservando a beleza do produto por muito mais tempo

Referência ET013

**Misturadora temporizada para lavatório 110**

- Perlator embutido que, além de garantir economia de água, é mais resistente ao vandalismo
- Temporização aproximada 6 segundos
- Classe de pressão: 0,2 a 4 bar
- Temperatura máxima da água: 70 °C
- Acabamento cromado biníquel de alta resistência à corrosão, conservando a beleza do produto por muito mais tempo
- Inclui flexíveis de aço inoxidável

Referência ET012

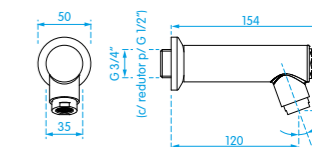
**Torneira temporizada de parede para lavatório 120**

- Perlator embutido que, além de garantir economia de água, é mais resistente ao vandalismo
- Temporização aproximada 6 segundos
- Classe de pressão: 0,2 a 4 bar
- Temperatura máxima da água: 40 °C
- Acabamento cromado biníquel de alta resistência à corrosão, conservando a beleza do produto por muito mais tempo

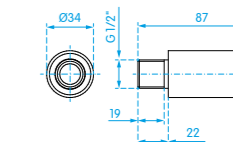
Referência ET014



Inclui regulador de caudal

**Prolongador para torneira temporizada 120**

Referência ET065



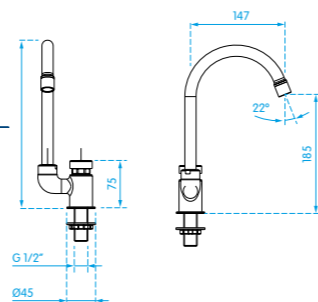
Poupança  
Água  
até  
**48%**



### Torneira temporizada com bica alta para lavatório

- Bica giratória com rotação de 360°
- Temporização aproximada 6 segundos
- Classe de pressão: 0,2 a 4 bar
- Temperatura máxima da água: 40°C
- Acabamento cromado biníquel de alta resistência à corrosão, conservando a beleza do produto por muito mais tempo

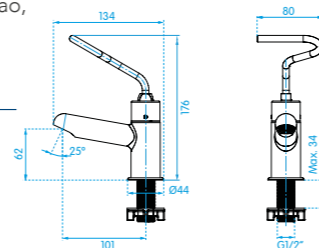
Referência ET015



### Torneira temporizada para lavatório Benefit

- Perlator embutido que, além de garantir economia de água, é mais resistente ao vandalismo
- Temporização aproximada 6 segundos
- Classe de pressão: 0,2 a 4 bar
- Temperatura máxima da água: 40°C
- Acabamento cromado biníquel de alta resistência à corrosão, conservando a beleza do produto por muito mais tempo
- Acionamento com leve pressão na alavanca, o que torna o uso do produto mais fácil e suave

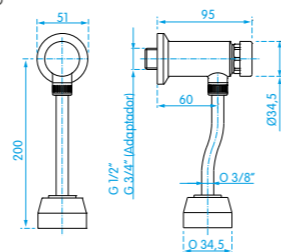
Referência ET007



### Torneira temporizada para urinol

- Temporização aproximada 6 segundos
- Acabamento cromado biníquel de alta resistência à corrosão
- Classe de pressão: 0,2 a 4 bar
- Fornecido com tubos de ligação e espelho

Referência ET029

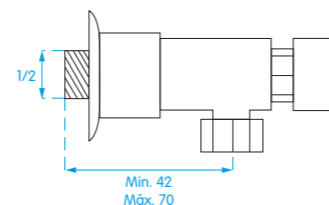


### Fluxómetro exterior horizontal para sanita

- Temporização aproximada: 4 segundos
- Classe de pressão: 2 a 6 bar
- Caudal: 90 lts/min
- Fornecido com tubos de ligação e espelho

Medida 3/4"

Referência ET030



#### ! IMPORTANTE

Para uma correta instalação deve-se prever uma classe mínima de 2 bar e um caudal mínimo de 70 lts/min

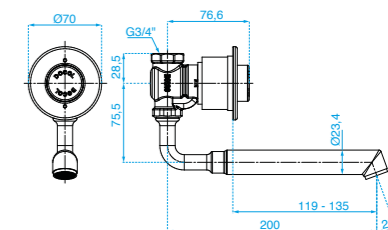
Poupança  
Água  
até  
**48%**



### Torneira temporizada de parede para lavatório

- Produto embutido/chumbado na parede, podendo suportar até 200 kg
- Perlator embutido que, além de garantir economia de água, é mais resistente ao vandalismo
- Temporização aproximada: 6 segundos
- Classe de pressão: 0,2 a 4 bar
- Temperatura máxima da água: 40 °C
- Acabamento cromado biníquel de alta resistência à corrosão, conservando a beleza do produto por muito mais tempo
- A bica tem 16mm de variação possível para a instalação (ajuste feito por gabarito que acompanha o produto)

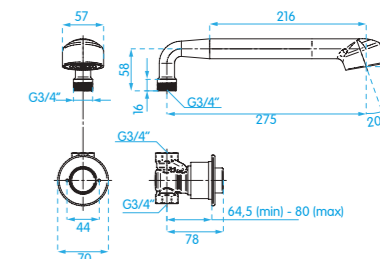
Referência ET069



### Torneira temporizada de encastrar para duche com chuveiro

- Produto embutido/chumbado na parede, podendo suportar até 200 kg
- Temporização aproximada: 30 segundos
- Classe de pressão: 0,2 a 4 bar
- Temperatura máxima da água: 70 °C
- Acabamento cromado biníquel de alta resistência à corrosão, conservando a beleza do produto por muito mais tempo

Referência ET054



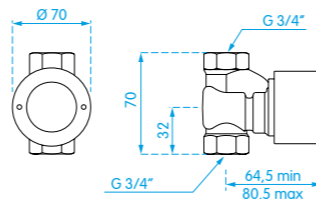




### Torneira temporizada de encastrar para urinol

- Aplicação: urinol com entrada de água posterior
- Temporização aproximada: 6 segundos
- Classe de pressão: 0,2 a 4 bar
- Acabamento cromado biníquel de alta resistência à corrosão, conservando a beleza do produto por muito mais tempo.

Referência ET052



#### ! IMPORTANTE

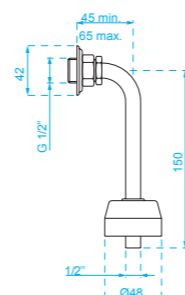
Para urinol com entrada superior instalar tubo de ligação ET053



### Tubo de ligação

- Acabamento cromado biníquel de alta resistência à corrosão, conservando a beleza do produto por muito mais tempo

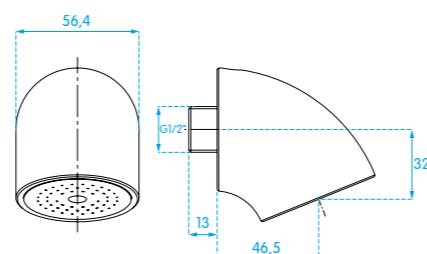
Referência ET053



### Chuveiro

- Difusor fixo
- Fixação com chave sextavada
- Acabamento cromado biníquel de alta resistência à corrosão

Referência ET459



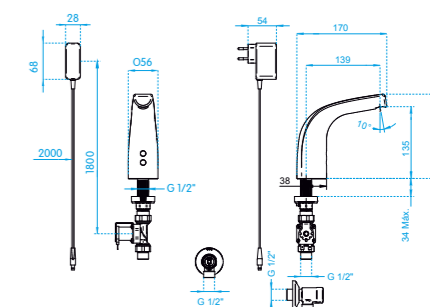
Poupança  
Água  
até  
**58%**

### Torneira eletrônica para lavatório Zenit

- Funcionamento DocolSensor
- Perlador embutido que, além de garantir economia de água, é mais resistente ao vandalismo
- Inclui fixador anti-vandalismo que permite fixar a torneira na bancada com mais firmeza, impossibilitando o seu furto
- Temporização aproximada 6 segundos
- Classe de pressão: 0,2 a 4 bar
- Temperatura máxima da água: 40 °C.
- Acabamento cromado biníquel de alta resistência à corrosão, conservando a beleza do produto por muito mais tempo

Modelo Elétrica Bateria

Referência ET044 ET043

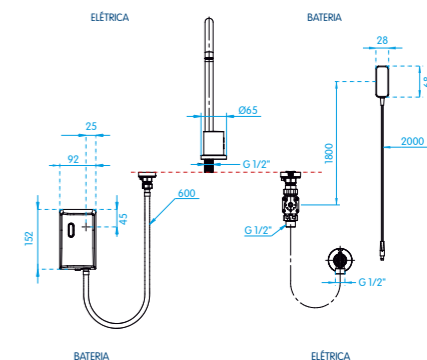
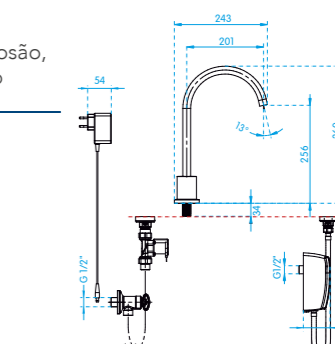


### Torneira eletrônica bica alta para lavatório

- Funcionamento ON/OFF
- Perlador embutido que, além de garantir economia de água, é mais resistente ao vandalismo
- Inclui fixador anti-vandalismo que permite fixar a torneira na bancada com mais firmeza, impossibilitando o seu furto
- Classe de pressão: 0,2 a 4 bar
- Temperatura máxima da água: 40 °C.
- Acabamento cromado biníquel de alta resistência à corrosão, conservando a beleza do produto por muito mais tempo

Modelo Elétrica Bateria

Referência ET016 ET160



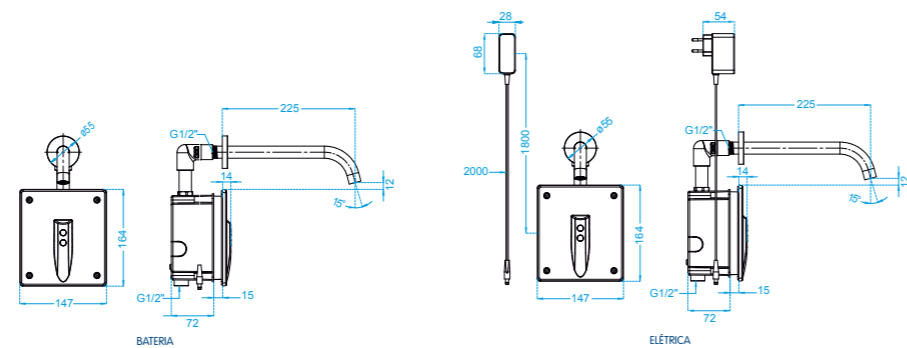
💡 Ideal para locais onde a higiene absoluta é indispensável. O tamanho e a curvatura da bica proporcionam conforto para higienização das mãos e antebraços

## Torneira eletrônica de encastrar para lavatório

- Funcionamento DocolSensor
- Perlator embutido que, além de garantir economia de água, é mais resistente ao vandalismo
- Classe de pressão: 0,2 a 4 bar
- Temperatura máxima da água: 40 °C.
- Acabamento em inox escovado: maior durabilidade e resistência com um acabamento diferenciado

Modelo Elétrica Bateria

Referência ET046 ET045

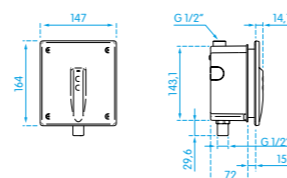


## Torneira eletrônica de encastrar para urinol

- Funcionamento DocolSensor
- Caudal standard: 0,7 lts por descarga (6 lts/min)
- Início de descarga 2 segundos após afastamento do utilizador
- Tempo de descarga: 5 segundos
- Descarga de manutenção a cada 12h sem uso
- Classe de pressão: 1-4 bar
- Acabamento em inox escovado: maior durabilidade e resistência com um acabamento diferenciado

Modelo Elétrica

Referência ET050



### ! IMPORTANTE

Para urinol com entrada de água superior, recomenda-se o tubo de ligação ET053

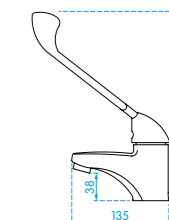


Instalação totalmente embutida, o que proporciona mais resistência contra vandalismo e maior facilidade na limpeza

## Misturadora para lavatório

- Classe de pressão: 2 a 4 bar
- Temperatura máxima: 80°C
- Acabamento cromado resistente à corrosão

Referência ET001

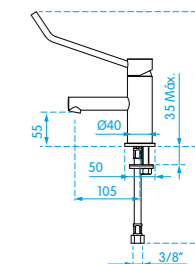


## Misturadora para lavatório

- Classe de pressão: 2 a 4 bar
- Temperatura máxima: 80°C
- Acabamento cromado resistente à corrosão

Modelo Standard

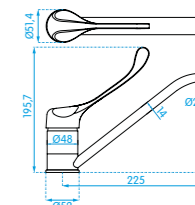
Referência ET171



## Misturadora para lava-loiça

- Classe de pressão: 2 a 4 bar
- Temperatura máxima: 80°C
- Bica giratória
- Acabamento cromado resistente à corrosão

Referência ET002

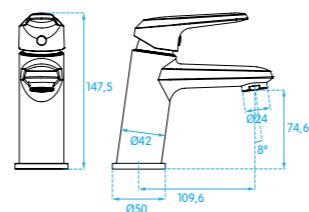




### Misturadora para lavatório

- Perlator limitador de caudal a 5 lt/min
- Cartucho de discos cerâmicos 35mm
- Classe de pressão: 1 a 5 bar
- Acabamento cromado resistente a corrosão

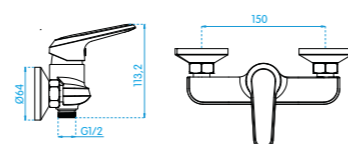
Referência ET325



### Misturadora para duche

- Perlator limitador de caudal a 5 lt/min
- Cartucho de discos cerâmicos 35mm
- Classe de pressão: 1 a 5 bar
- Chuveiro de mão Plus
- Flexível 1,75 mt
- Acabamento cromado resistente a corrosão

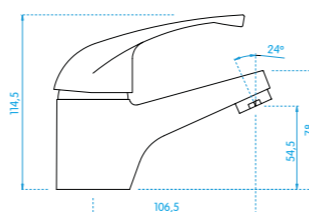
Referência ET327



### Misturadora para lavatório

- Perlator limitador de caudal a 5 lt/min
- Cartucho de discos cerâmicos 40mm
- Classe de pressão: 1 a 5 bar
- Acabamento cromado resistente a corrosão

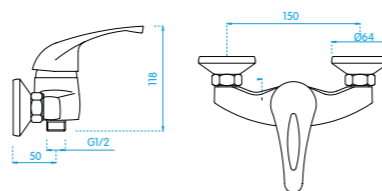
Referência ET309



### Misturadora para duche

- Perlator limitador de caudal a 5 lt/min
- Cartucho de discos cerâmicos 40mm
- Classe de pressão: 1 a 5 bar
- Chuveiro de mão Plus
- Flexível 1,75 mt
- Acabamento cromado resistente a corrosão

Referência ET311

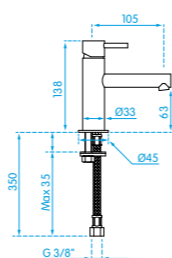


### Misturadora de parede para lavatório

- Pressão recomendada: 2 a 4 bar
- Temperatura máxima: 65°C

Modelo Azul

Referência ET299



Parque Proclama, Quinta da Areia  
2830-481 Coima - Barreiro  
Portugal

Tel: +351 212 108 697  
E-mail: erix@erix.pt

www.erix.pt